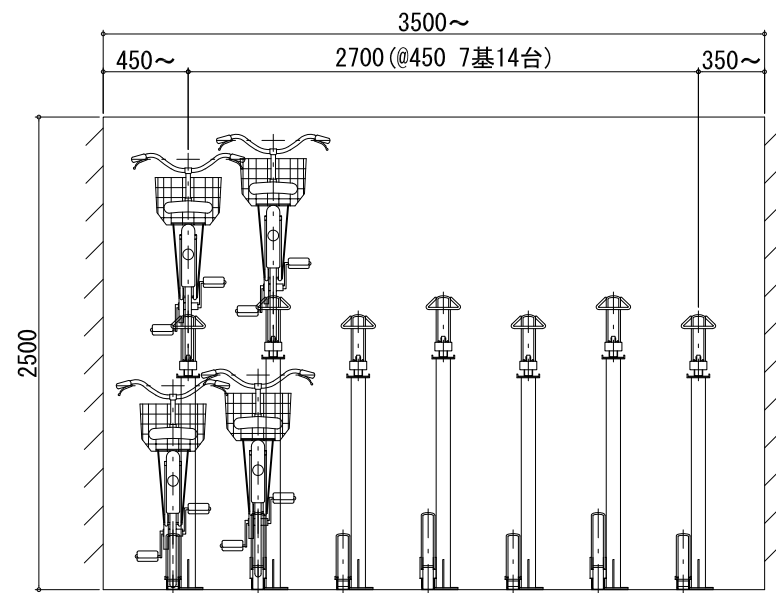
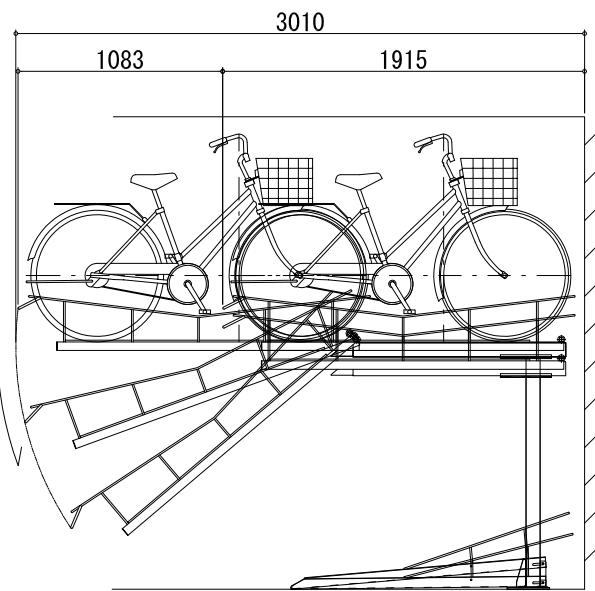


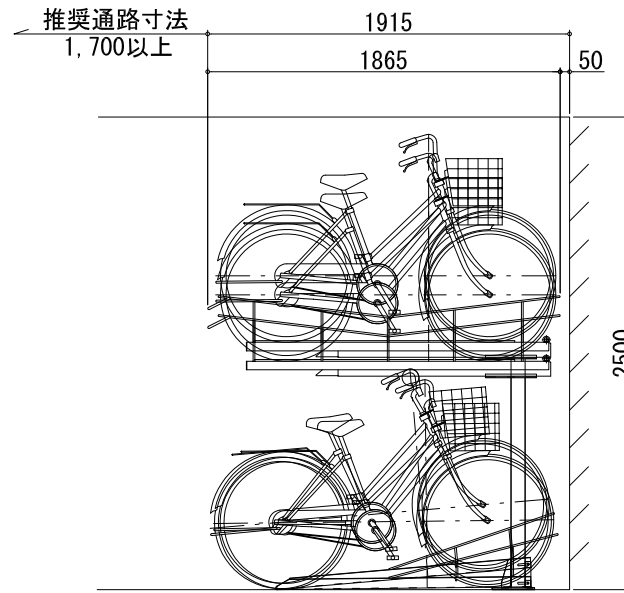
平面図



立面図



軌跡図



断面図

仕様 上段：2段ラック NSR-26N(独立柱・非着床タイプ)

名称	形状	仕様	仕上
ラック本体(外)	□	90×45×15×t2.5	溶融亜鉛めっき
ラック本体(中)	□	75×45×t2.5	溶融亜鉛めっき
タイヤガード	○	φ9曲げ加工	溶融亜鉛めっき
ガスプリング			
ラック柱	□	75×75×t2	溶融亜鉛めっき
アンカーボルト		M12×70	溶融亜鉛めっき

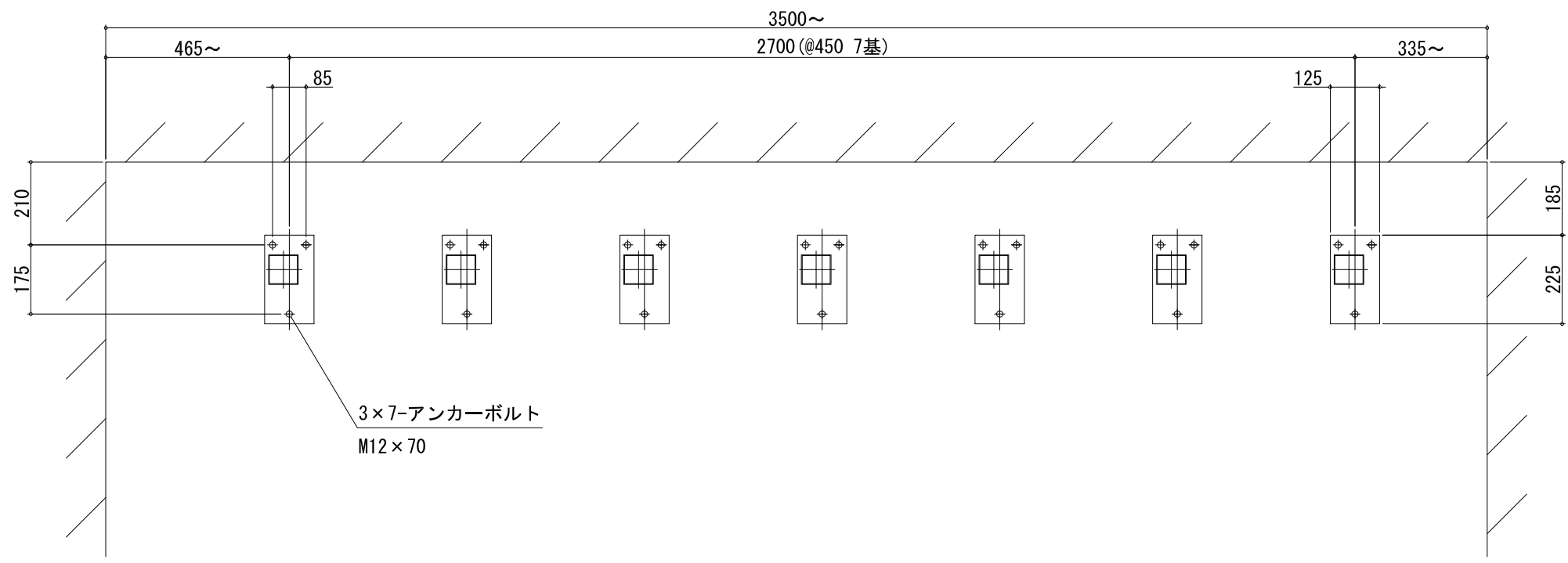
仕様 下段：固定ラック


名称	形状	仕様	仕上
ラック本体	┌┐	t2鋼板	溶融亜鉛めっき
タイヤガード	○	φ9曲げ加工	溶融亜鉛めっき
固定金具(低)	┌┐		溶融亜鉛めっき
固定金具(高)	┌┐		溶融亜鉛めっき
アンカーボルト		M12×70	溶融亜鉛めっき

※ 図中自転車サイズ：L1800×W600×H1100

2018.01.05	新規作成	改訂者	△3	*	*	*	承認	確認	製図	図名	上段：NSR-26N 下段：固定ラック 標準図	縮尺	1:40
△1	*	*	△4	*	*	*	-	-	-			用紙	A3
△2	*	*	△5	*	*	*							

株式会社 ニチプレ



	2018.01.05	新規作成	改訂者	△3	*	*	*	 株式会社 ニチプレ	承認	確認	製図	図名	上段：NSR-26N 下段：固定ラック アンカーボルト施工図	縮尺	1:15
△1	*	*	*	△4	*	*	*		-	-	-			用紙	A3
△2	*	*	*	△5	*	*	*								