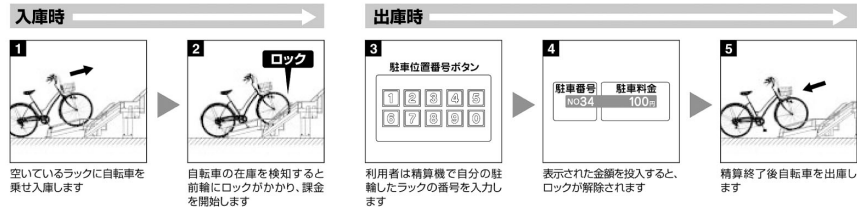
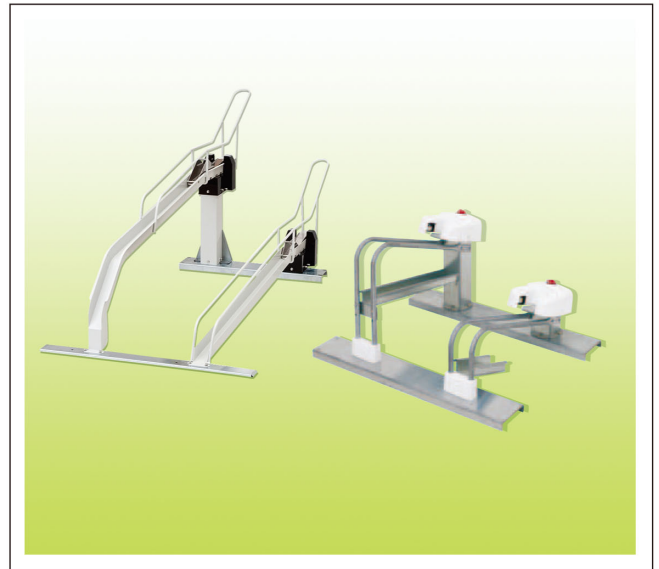
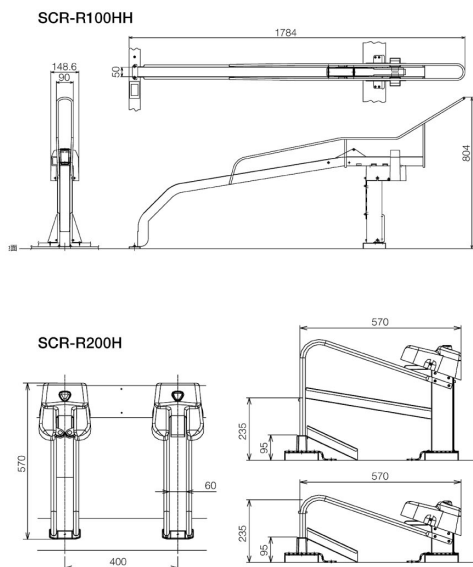


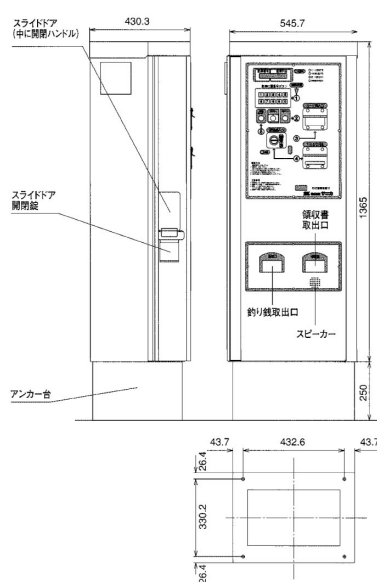
ロック式自転車駐輪システム



■ロック機構 (サイクルラック)



■料金精算機 SCRC650



仕様

	ロック機構 (サイクルラック)				
	SCR-R100L	SCR-R100H	SCR-R100HH	SCR-R200L	SCR-R200H
ロック機構	モータ式タイヤロック機構 (下)		モータ式タイヤロック機構 (横)		
電源電圧	DC24V 30mA(200mA)		DC24V 30mA(200mA)		
ロック部タイヤ幅	最大50mm		最大60mm		
適用車輪直径	20~28インチ		20~28インチ		
タイヤ部地上高さ	約120mm	約350mm	約450mm	約95mm	約225mm

- 左右45度配置直角の3タイプを標準基準としてご用意
- ロック状態が目視でわかるLED表示 ※SCR-R200のみになります
- 駐車場の空きスペースで駐輪場もできる併用型
- LED表示により不正駐輪防止 ※SCR-R200のみになります

料金精算機の仕様

	SCRC451	SCRC560	SCRC650
駐輪場監視台数	96台	100台	1000台
定期券、サービス券	サービスコインのみ使用可能	サービスコインのみ使用可能	サービスコインのみ使用可能
音声ガイド	無	無	無
遠隔通信機能	有	有	有
プリンタ	ジャーナル+領収書	ジャーナル+領収書	ジャーナル+領収書

- 複数台 (最大15台) の精算機の場合、どの精算機からでも精算が可能
- 暗証番号入力による2重ロックも可能
- 多彩な料金体系を表現