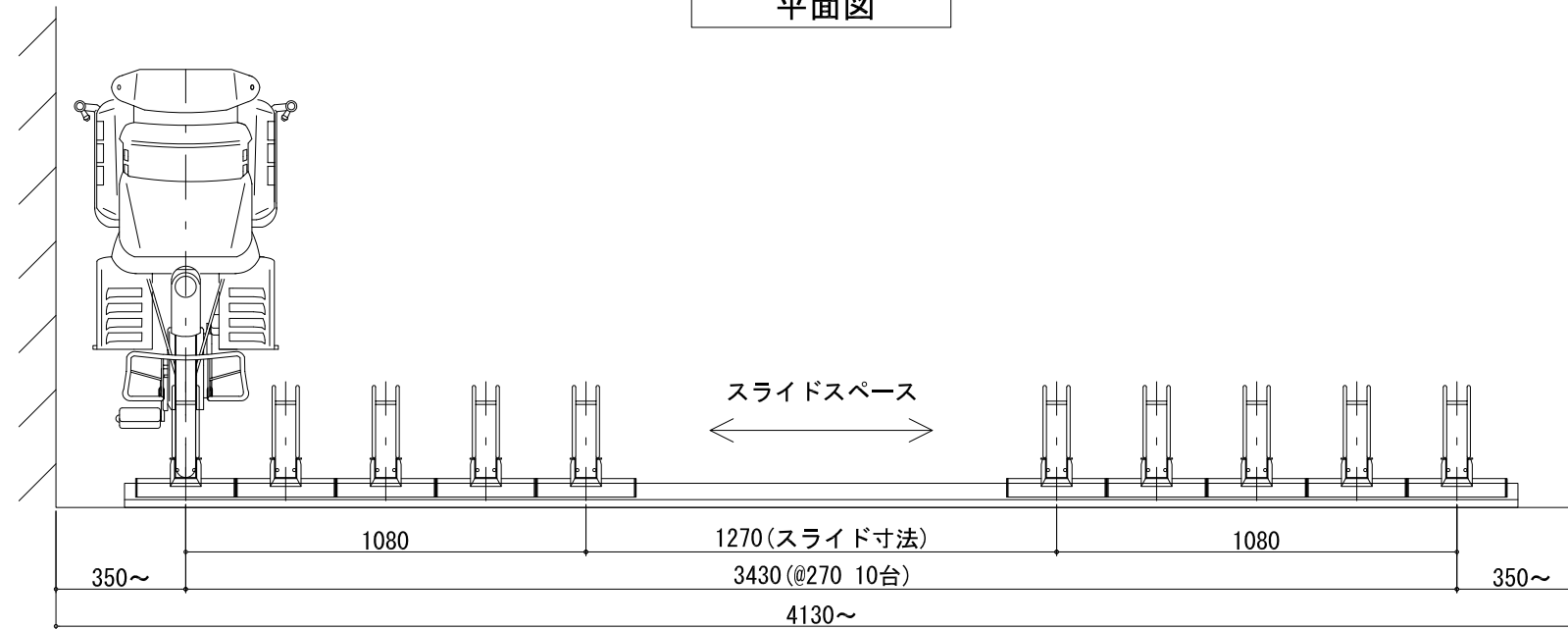


平面図

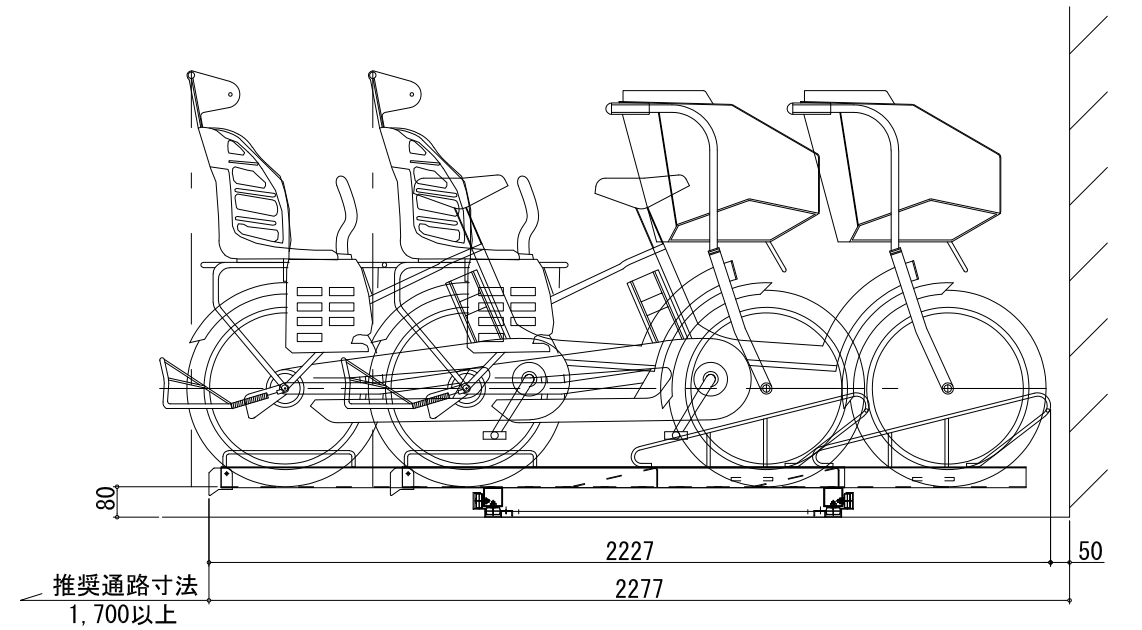


立面図

仕様 3人乗り自転車対応スライドラック NFT-270 ※40kg対応

名称	形状	仕様	仕上
ラック本体	┌┐	t2.5鋼板	溶融亜鉛めっき
台車	□	50×50×t2	溶融亜鉛めっき
タイヤガード	○	φ9曲げ加工	溶融亜鉛めっき
ローラー	◎	φ38	ウレタンローラー
補助スロープ	└┘	32×83	硬質樹脂
レール	┌┐	t2.3高耐食性溶融めっき鋼板	
フレーム	┌┐	t1.6高耐食性溶融めっき鋼板	
アンカーボルト		M12×70	溶融亜鉛めっき

※ 図中自転車サイズ : L1865×W600×H1100



断面図

	2018.02.26	新規作成	改訂者	△3	2018.09.13	自転車シンボル更新	川崎康
△1	2018.03.14	仕様表文字高変更、自転車位置変更	横川	△4	2019.09.02	3人乗り自転車変更	横川
△2	2018.06.29	補助スロープ変更	横川	△5	*	*	*

株式会社 ニチプレ

承認

確認

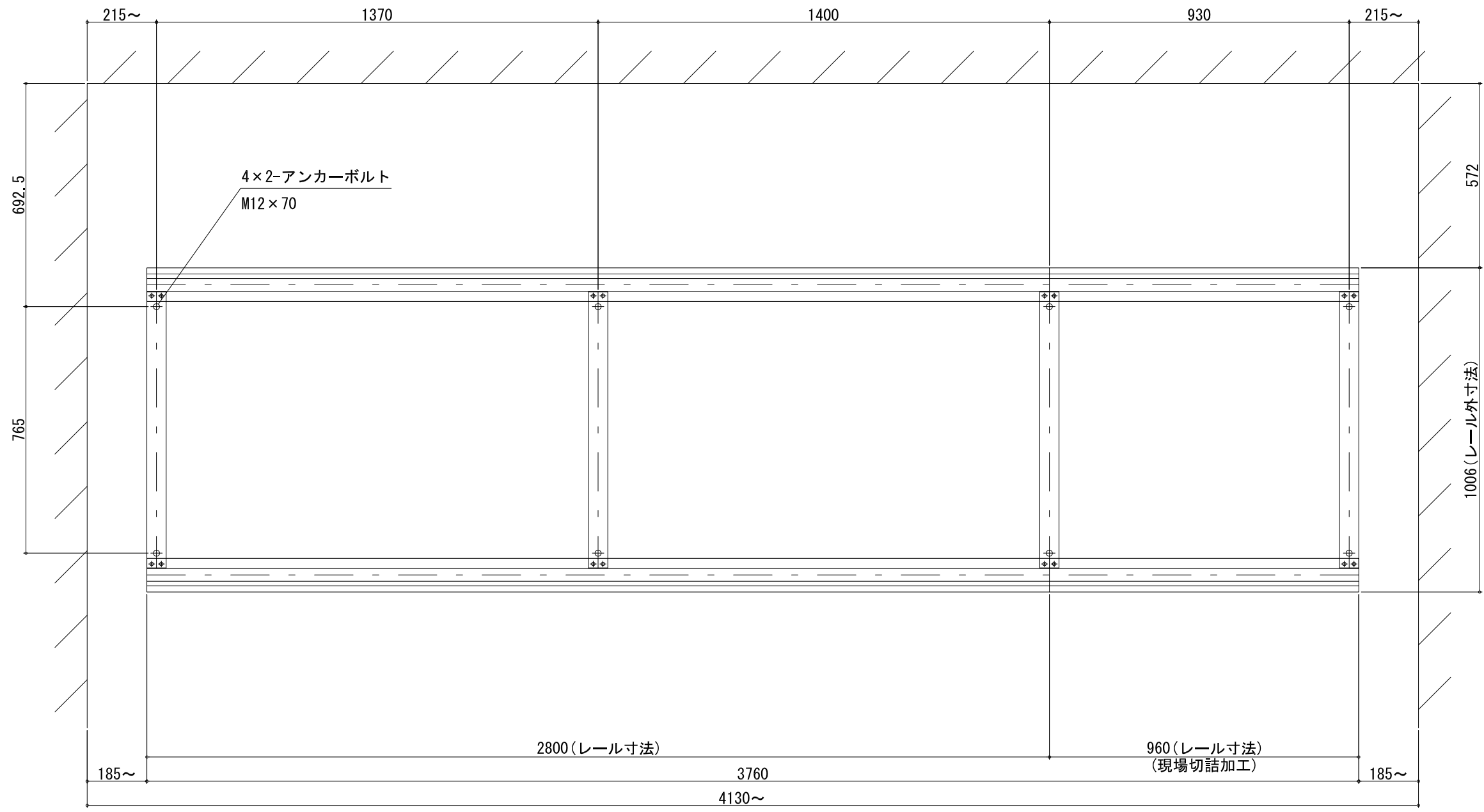
製図

図名

スライドラック NFT-270
標準図

縮尺 1:20

用紙 A3



2018.02.26	新規作成	改訂者	△3	*	*	*	承認	確認	製図	図名	スライドラック NFT-270 アンカーボルト施工図	縮尺	1:15
△1	*	*	△4	*	*	*	-	-	-			用紙	A3
△2	*	*	△5	*	*	*							

株式会社 ニチプレ