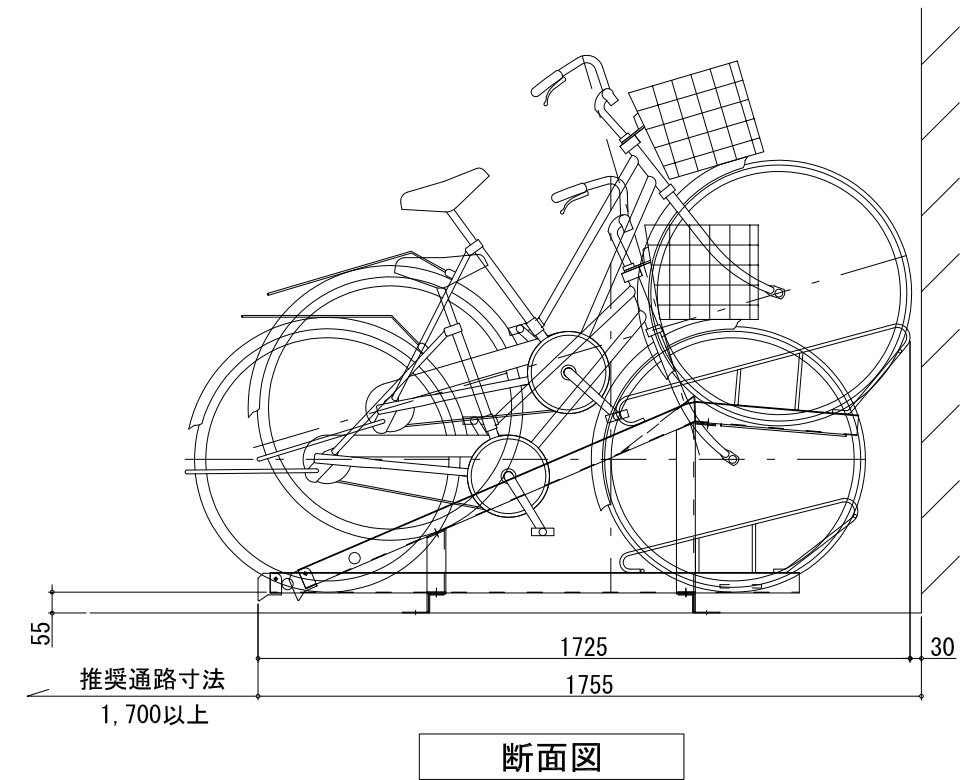
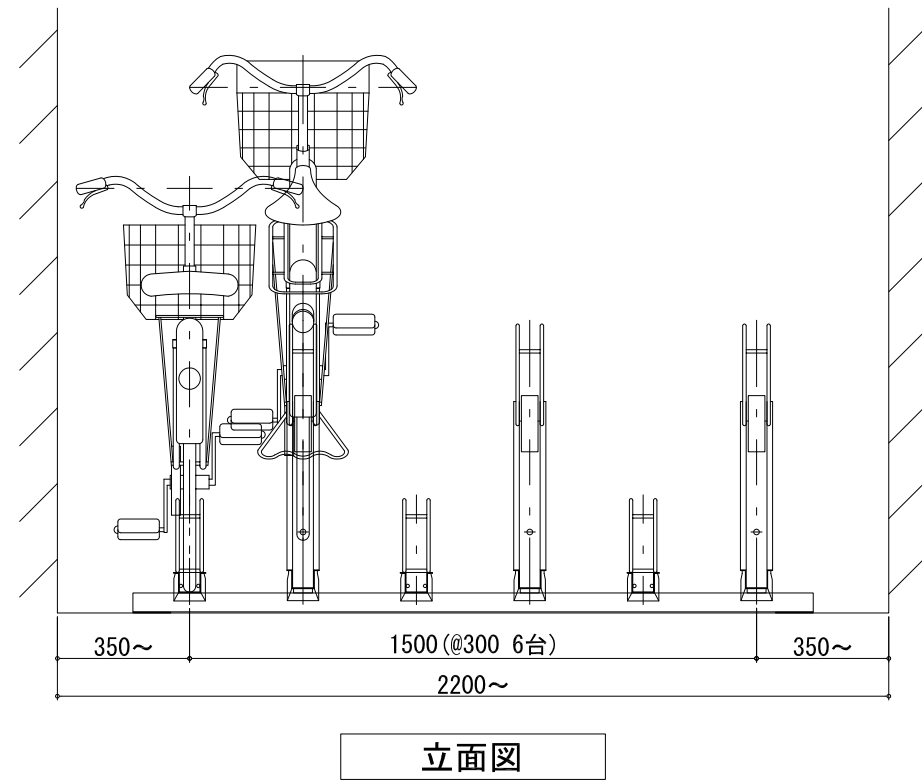


仕様 傾斜ラック NSR-15-3

名称	形状	仕様	仕上
ラック本体	┌┐	t2鋼板	溶融亜鉛めっき
タイヤガード	○	φ9曲げ加工	溶融亜鉛めっき
補助スロープ	└┘	32×83	硬質樹脂
支柱	┌┐	L-50×50×4.5	溶融亜鉛めっき
ベースアングル	┌┐	L-50×50×3.2	溶融亜鉛めっき
アンカーボルト		M12×70	溶融亜鉛めっき

※ 図中自転車サイズ : L1800×W600×H1100



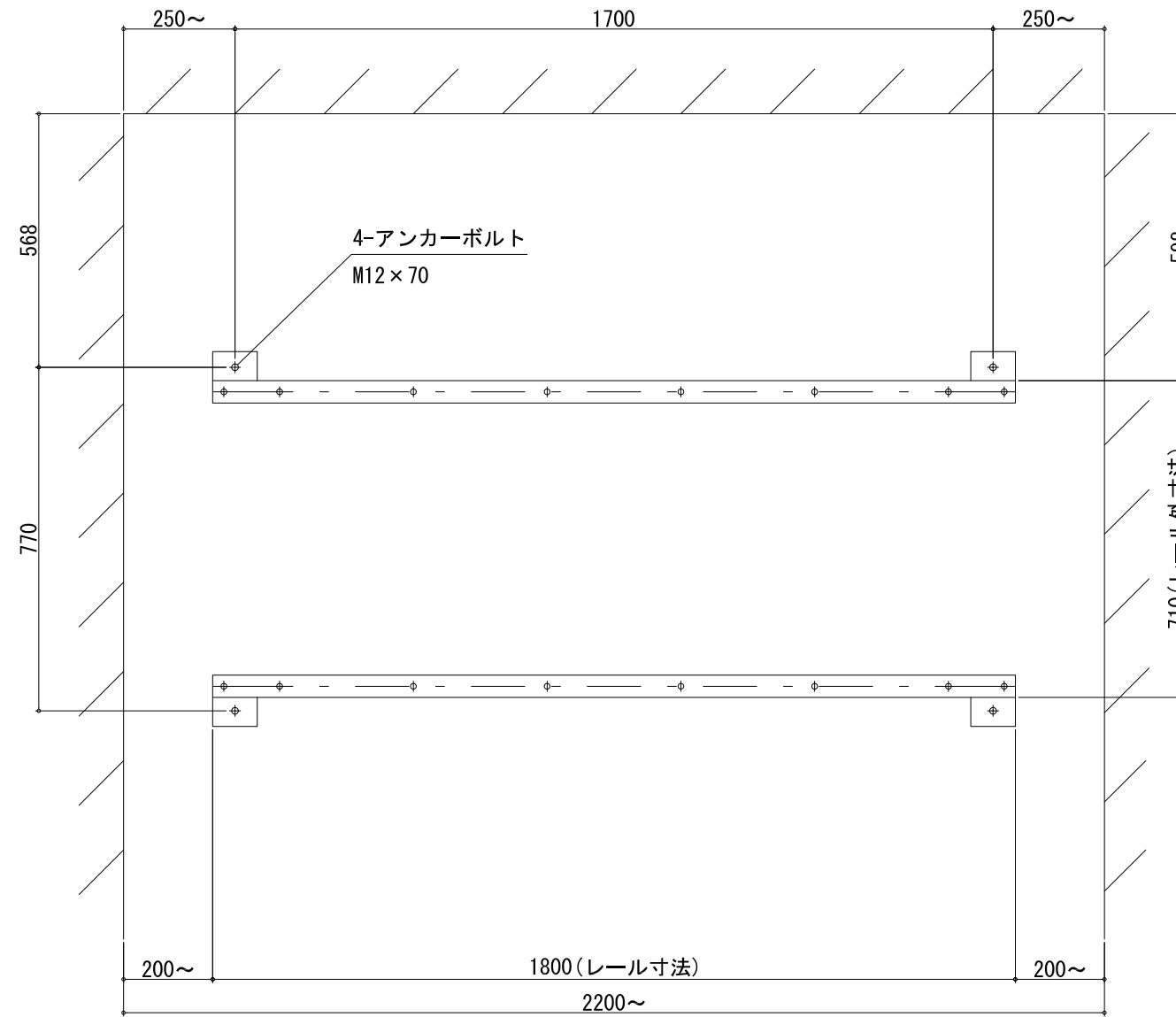
	2018.06.29	新規作成	改訂者	△3	*	*	*
△1	*	*	*	△4	*	*	*
△2	*	*	*	△5	*	*	*

株式会社 ニチプレ

承認	確認	製図
-	-	-

図名 傾斜ラック NSR-15-3 標準図

縮尺	1:20
用紙	A3



	2018.06.29	新規作成	改訂者	△3	*	*	*		承認	確認	製図	図名	傾斜ラック NSR-15-3 アンカーボルト施工図	縮尺	1:15
△1	*	*	*	△4	*	*	*		-	-	-			用紙	A3
△2	*	*	*	△5	*	*	*								