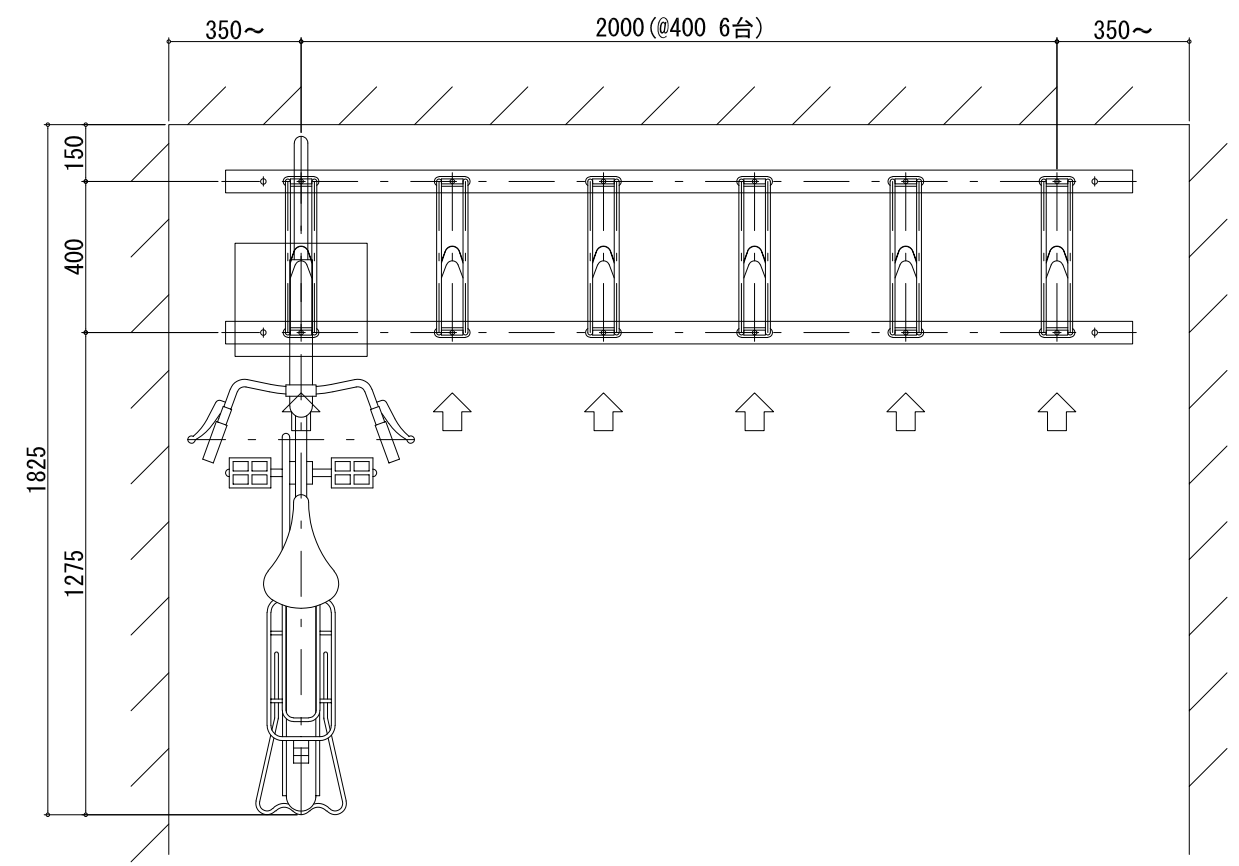


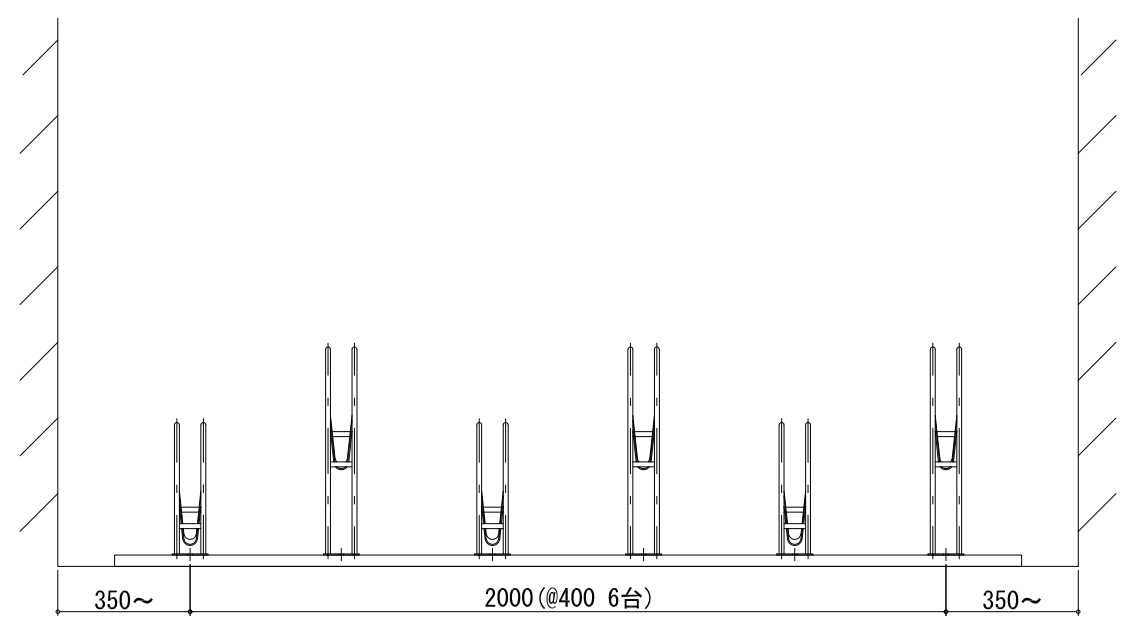
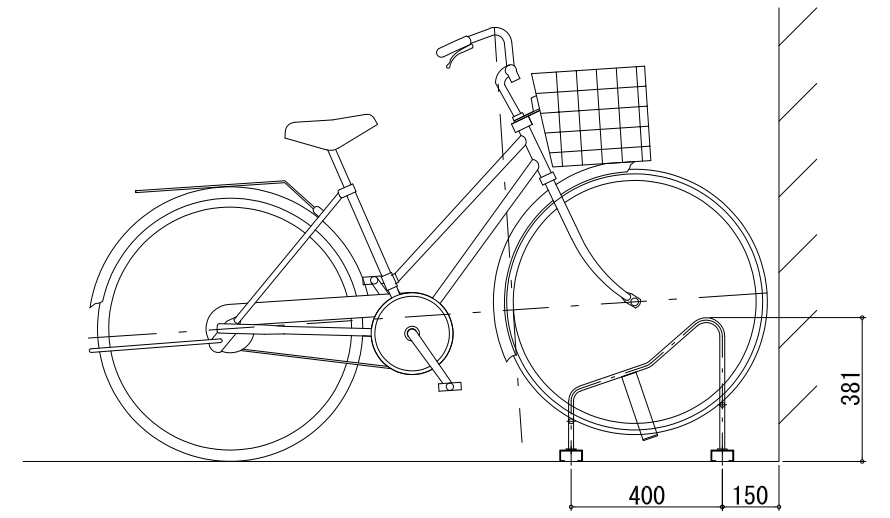
仕様 前輪乗せラック R-1S

名称	仕様	仕上
ベースアングル	C-60×30×12.5×2.3	ステンレス
タイヤガード(前輪側)	φ13曲げ加工	ステンレス
タイヤガードベース	PL-3×26×95	ステンレス
アンカーボルト	M12×90	ステンレス
車輪止め	FB 曲げ加工	ステンレス
組付けボルト	M10×30	ステンレス

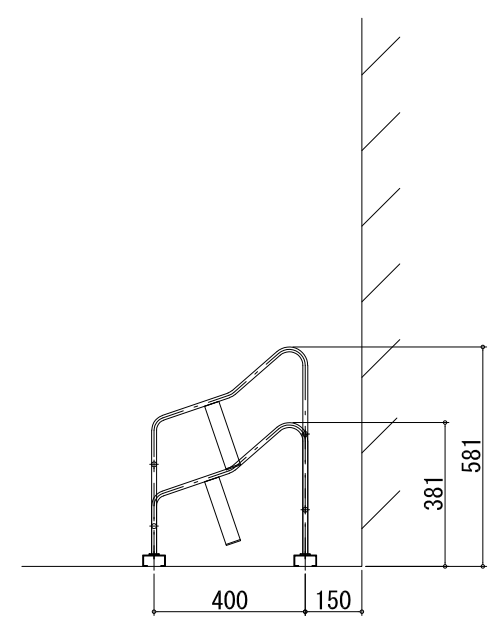
※ 図中自転車サイズ : L1800×W600×H1100



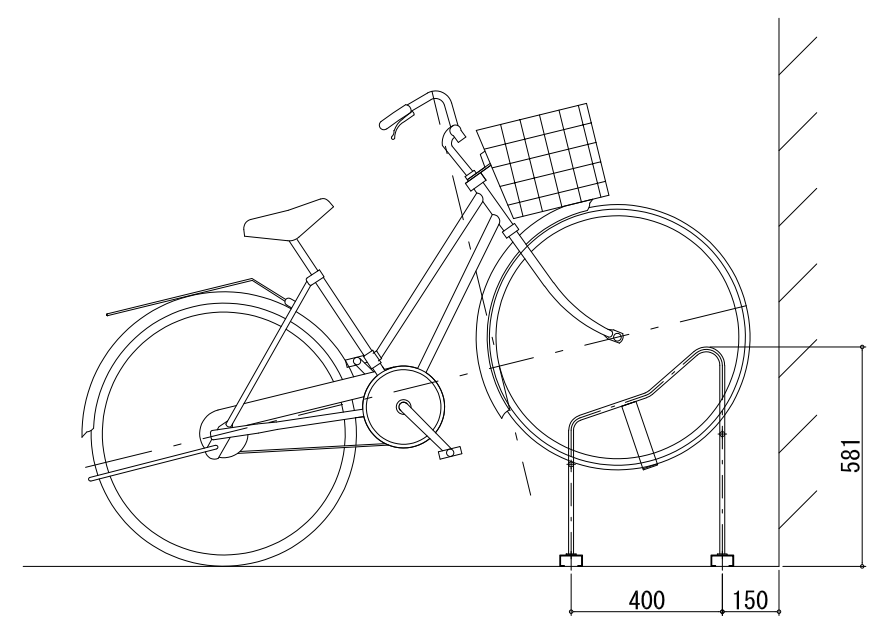
平面図



立面図



断面図

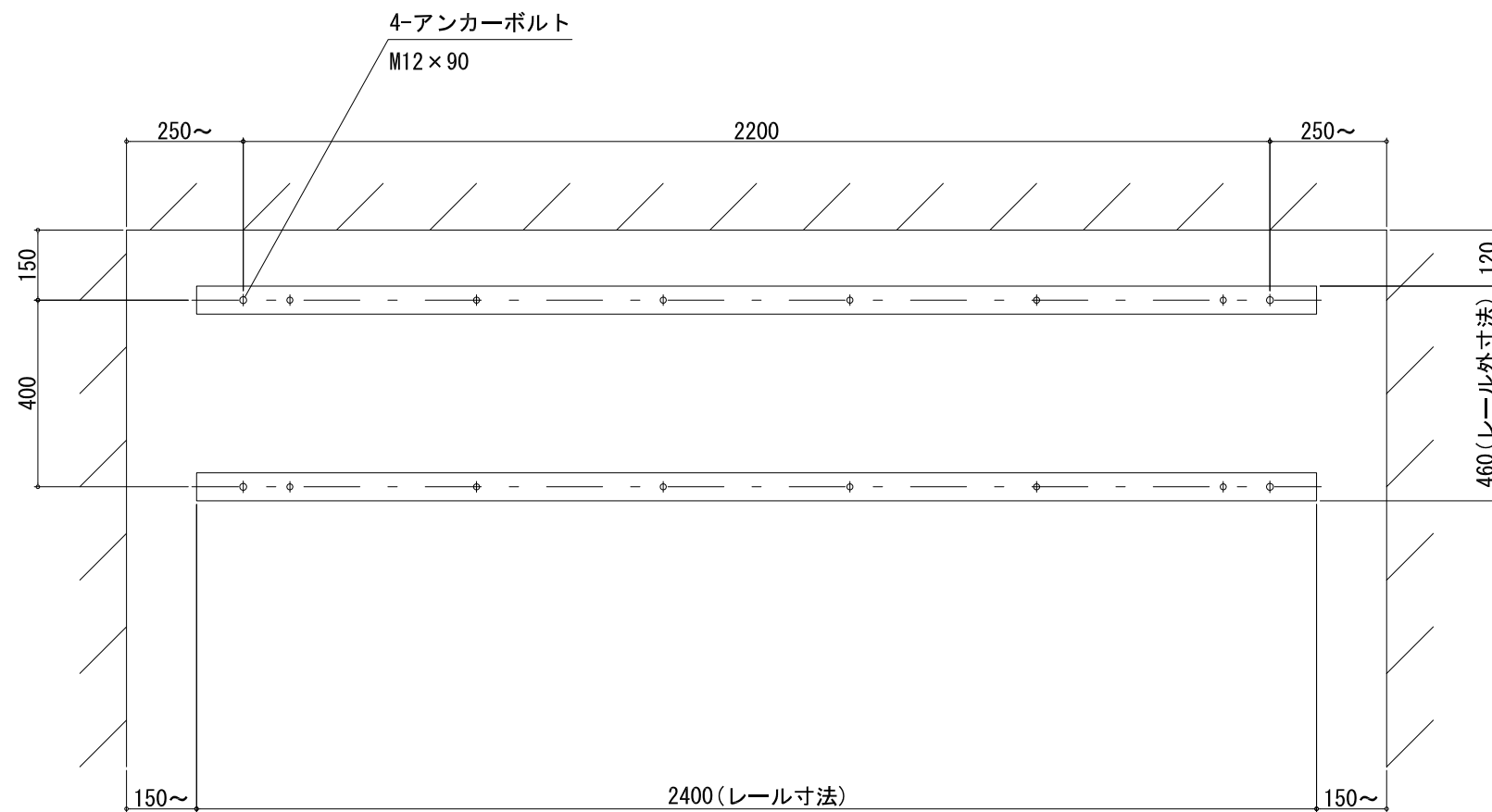



	2018.07.18	新規作成	改訂者	△3	2019.11.06	ピッチ修正	横川
△1	2018.07.18	図面見直し	横川	△4	*	*	*
△2	2018.09.20	R-1Sブロック見直し	*	△5	*	*	*

株式会社 ニチプレ

承認	確認	製図
-	-	-

図名	前輪乗せラック R-1S(SUS) 標準図	縮尺	1:20
		用紙	A3



	2018.07.18	新規作成	改訂者	△3	*	*	*	 株式会社 ニチプレ	承認	確認	製図	図名	前輪乗せラック R-1S(SUS) アンカーボルト施工図	縮尺	1:15
△1	2018.08.06	図面見直し	横川	△4	*	*	*		-	-	-			用紙	A3
△2	*	*	*	△5	*	*	*								