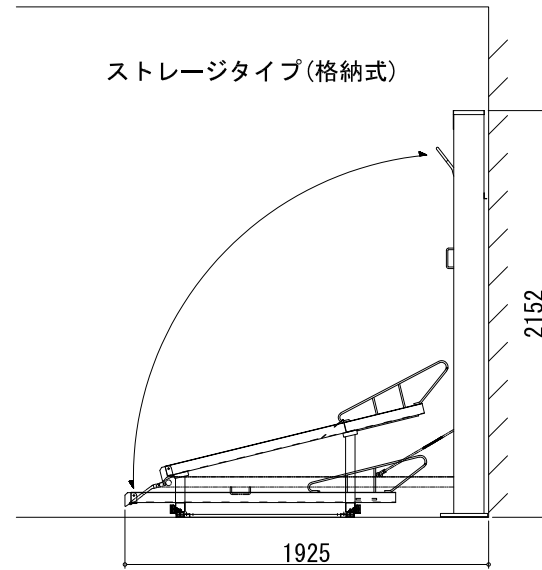
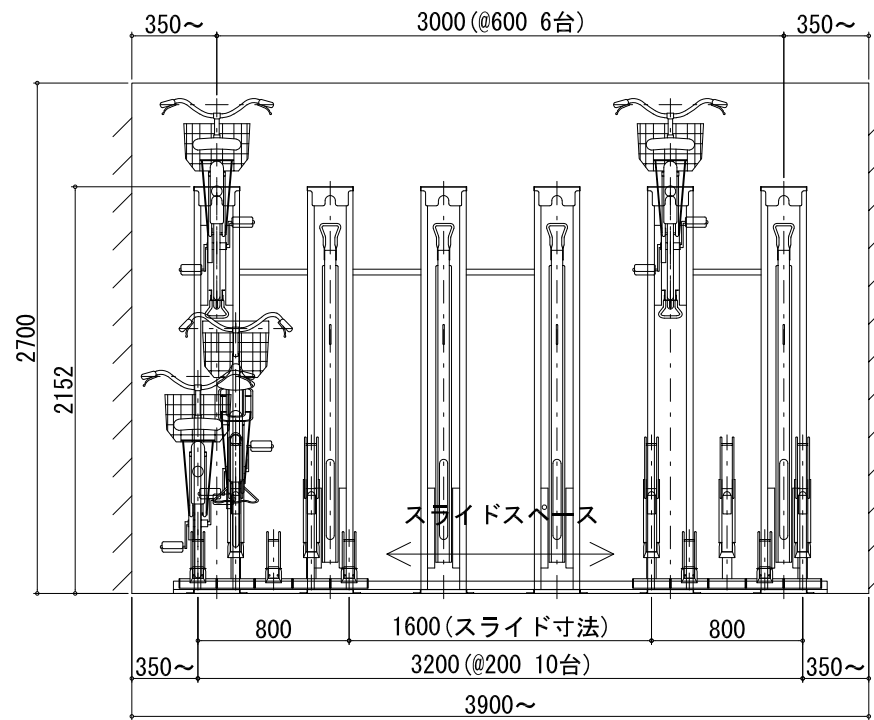


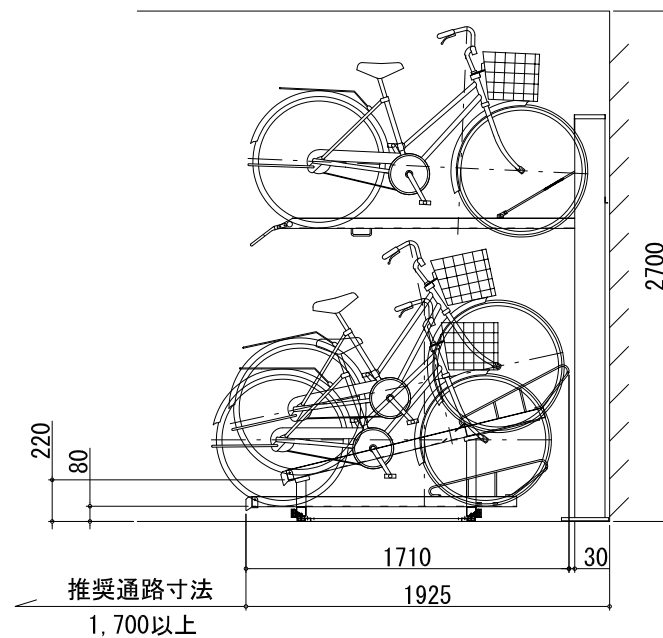
平面図



軌跡図



立面図



断面図

仕様 上段：垂直昇降ラック(高タイプ) NSR-UDC-3H

名称	形状	仕様
ラック本体	┌┐	高耐食性溶融めっき鋼板
支柱板		高耐食性溶融めっき鋼板
定荷重バネ		SUS 15kg×2
ベースプレート		高耐食性溶融めっき鋼板

仕様 下段：省スペーススライドラック NFH-200

名称	形状	仕様	仕上
ラック本体	┌┐	t2鋼板	溶融亜鉛めっき
台車	□	50×50×t1.5	溶融亜鉛めっき
タイヤガード	○	φ9曲げ加工	溶融亜鉛めっき
ローラー	◎	φ38	ウレタンローラー
補助スロープ	└┘	32×83	硬質樹脂
レール	┌┐	t2.3高耐食性溶融めっき鋼板	
フレーム	┌┐	t1.6高耐食性溶融めっき鋼板	
アンカーボルト		M12×70	溶融亜鉛めっき

※ 図中自転車サイズ：L1800×W600×H1100

	2018.06.29	新規作成	改訂者	△3	*	*	*
△1	2018.10.09	吊り金具の長さ変更	横川	△4	*	*	*
△2	2019.06.07	軌跡図に説明追記	横川	△5	*	*	*

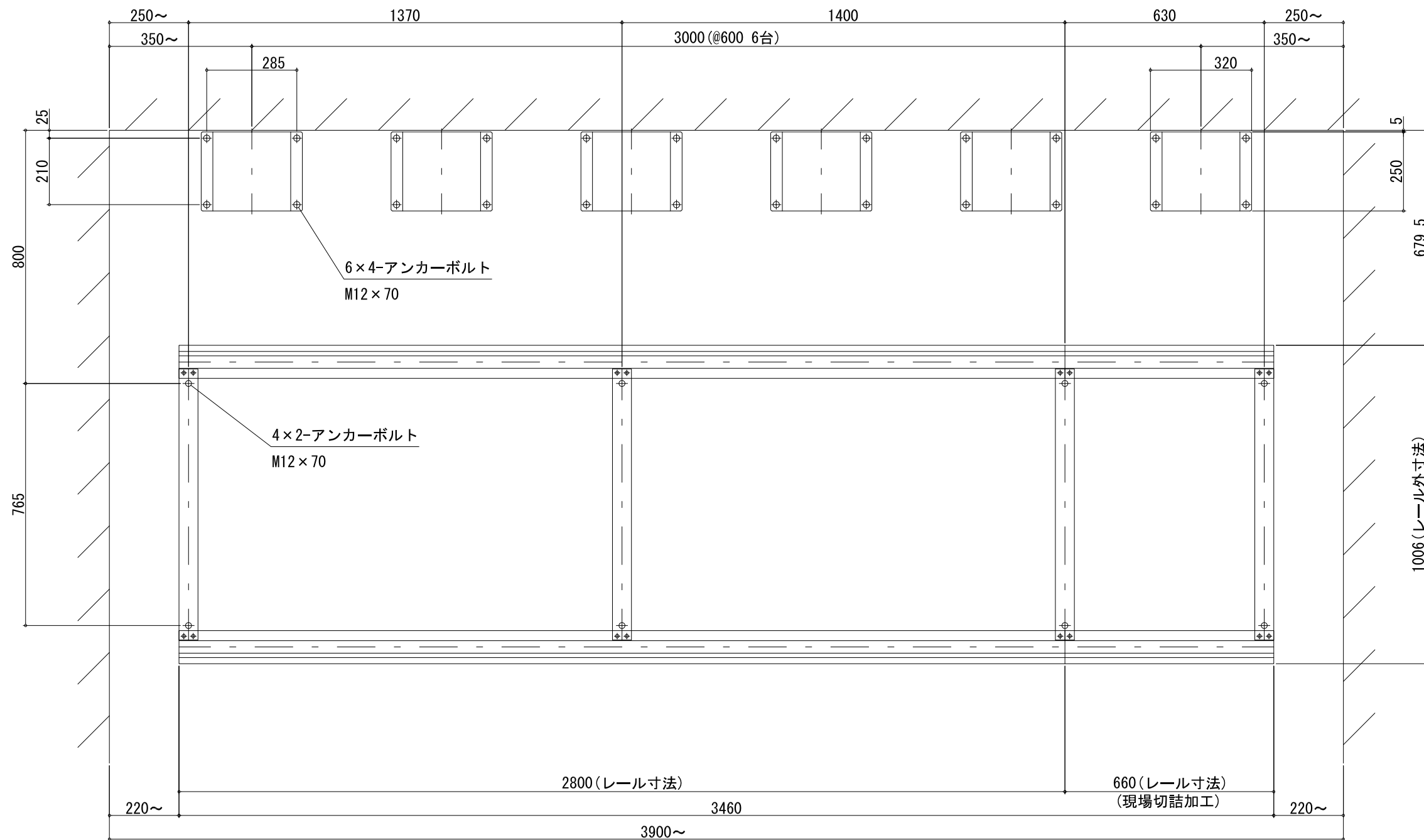
株式会社 ニチプレ

承認 確認 製図

図名

上段：NSR-UDC-3H 下段：NFH-200
標準図

縮尺 1:40
用紙 A3



2018.06.29	新規作成	改訂者	△3	*	*	*	 株式会社 ニチプレ	承認	確認	製図	図名 上段 : NSR-UDC-3H 下段 : NFH-200 アンカーボルト施工図	縮尺	1:15
△1	*	*	△4	*	*	*		-	-	-		用紙	A3
△2	*	*	△5	*	*	*							