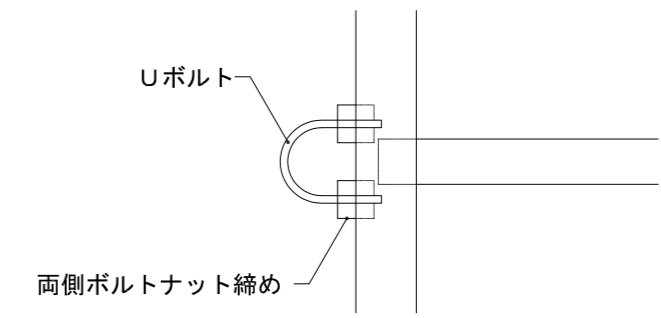
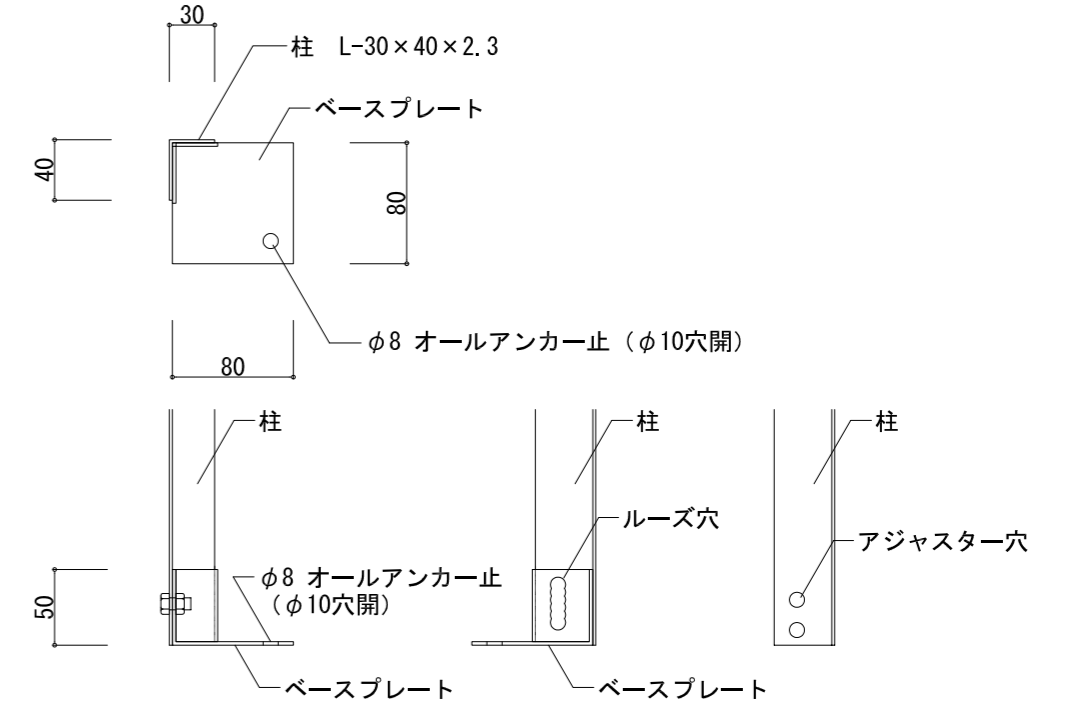
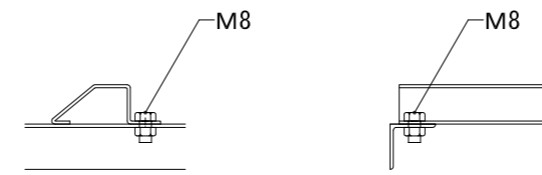
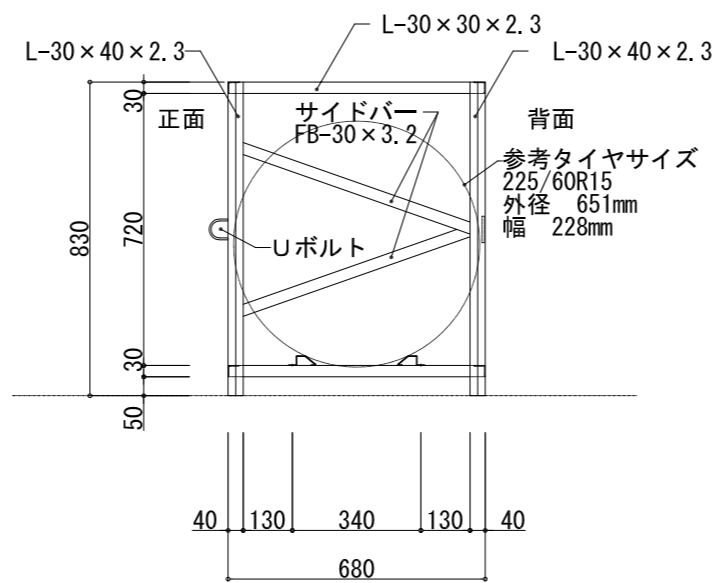
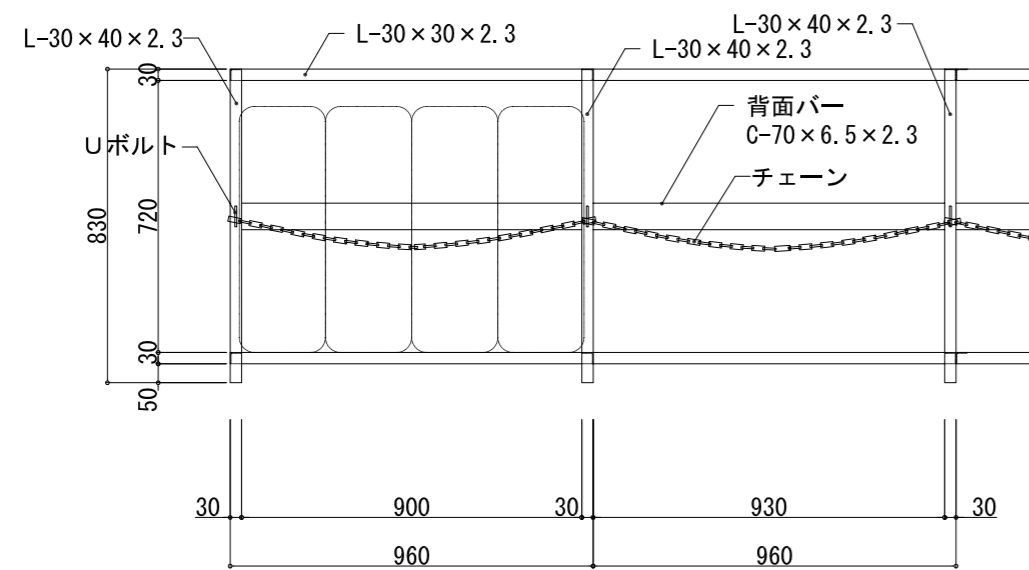
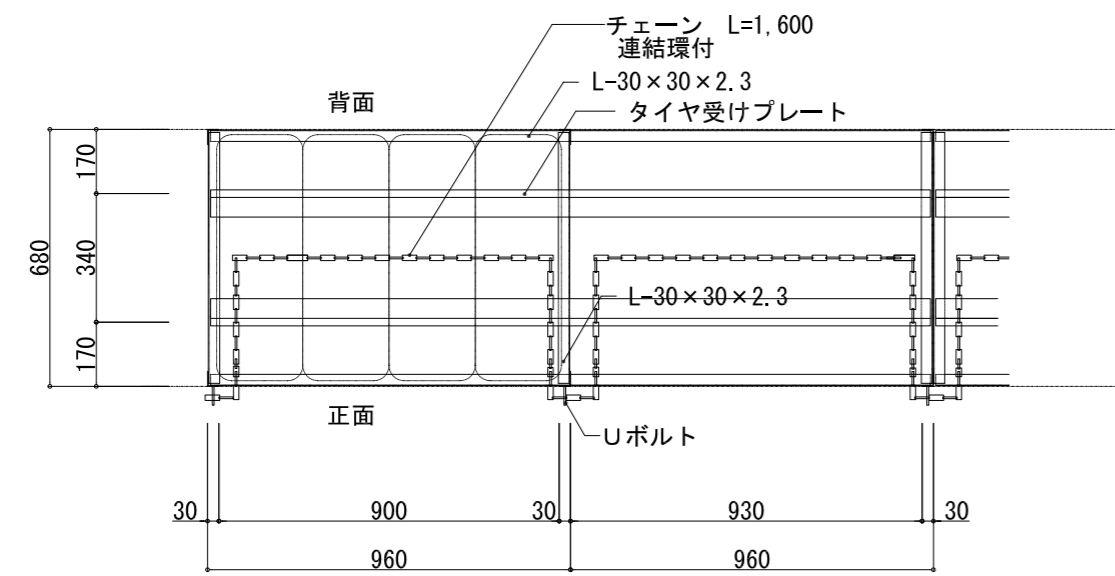
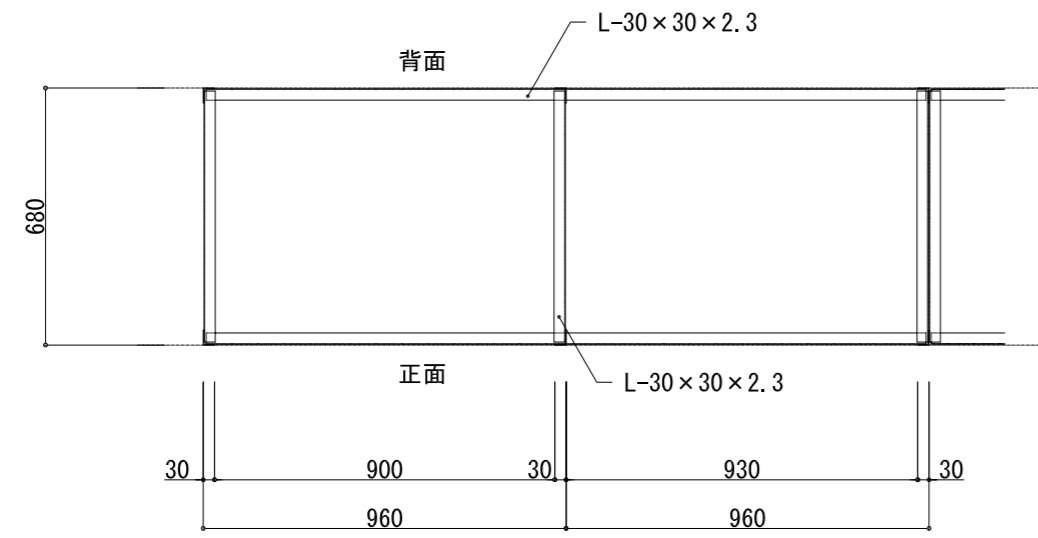


一般車用1段式タイヤラック NT-1

2基連結タイプ



仕様表

名称	材質
本体	高耐食性溶融めっき鋼板
Uボルト	クロムメッキ
ボルトナット	クロムメッキ
チェーン	クロムメッキ

	2021.03.26	新規作成	改訂者	△3	*	*	*
△1	*	*	*	△4	*	*	*
△2	*	*	*	△5	*	*	*

株式会社 ニチプレ

承認 確認 製図
- - 川崎康

図名

タイヤラックNT-1(一般車用1段式)
標準図

縮尺 1:20
用紙 A2