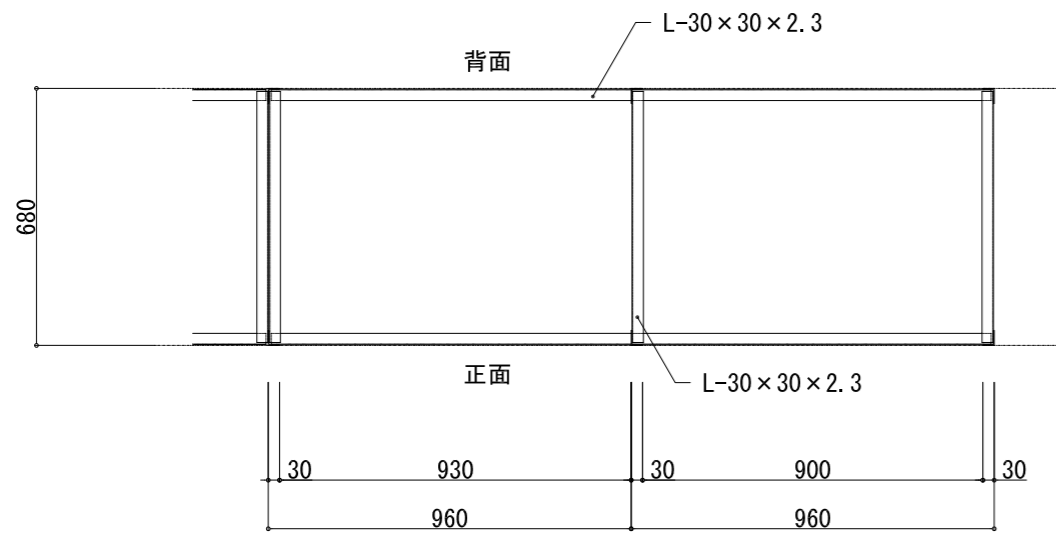
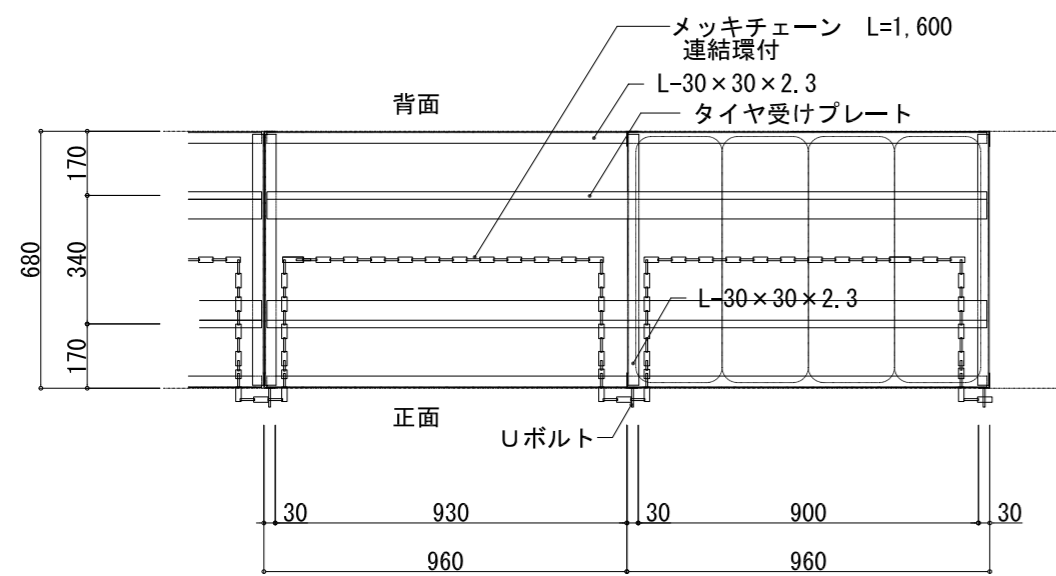


一般車用3段式タイヤラック

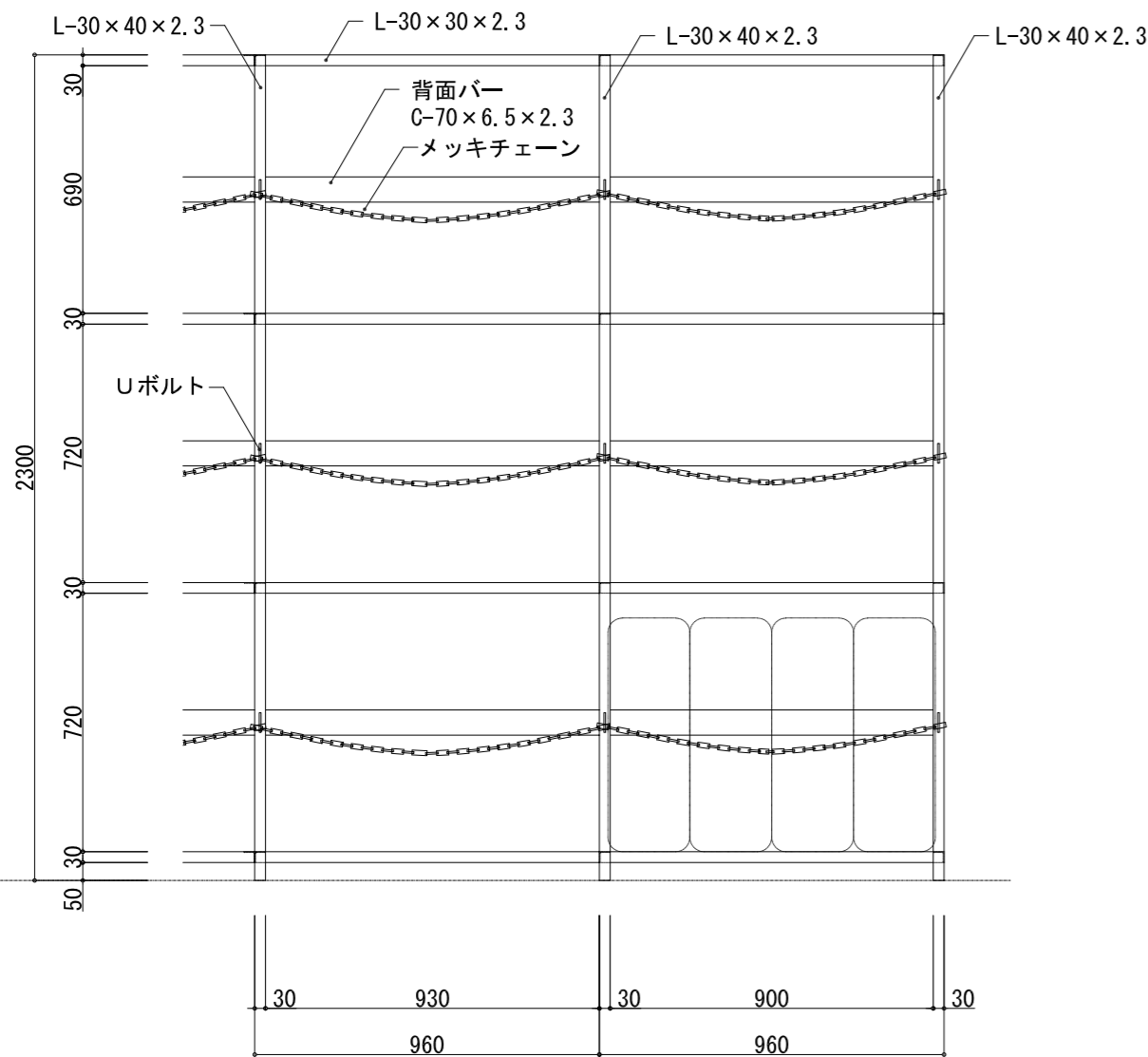
連結タイプ



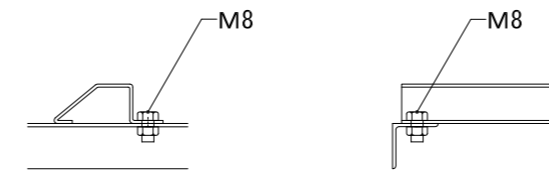
天井部詳細図 1/20



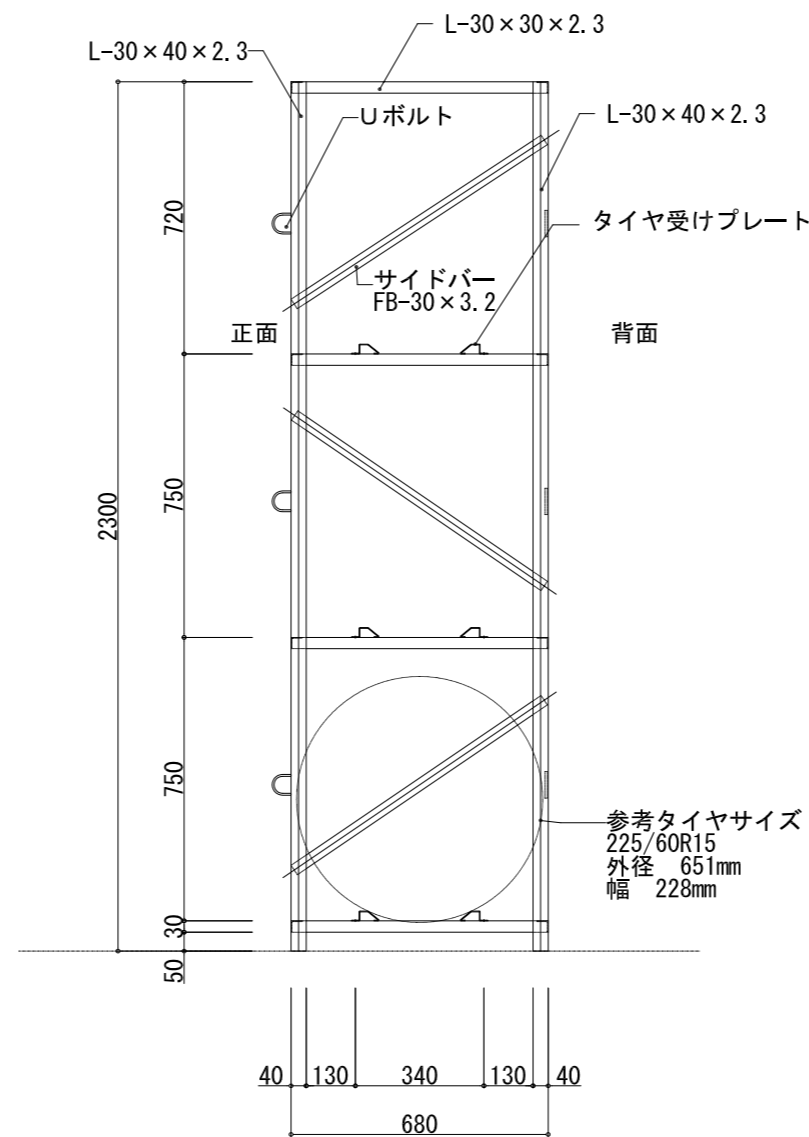
平面詳細図 1/20



正面詳細図 1/20



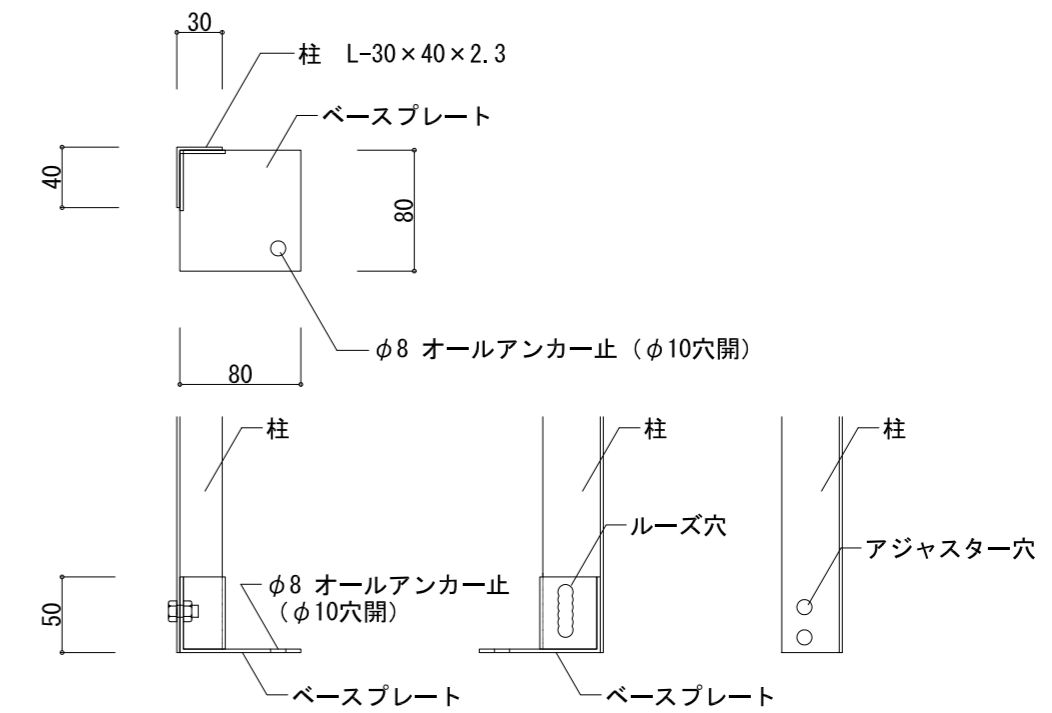
プレート固定部詳細図 1/5



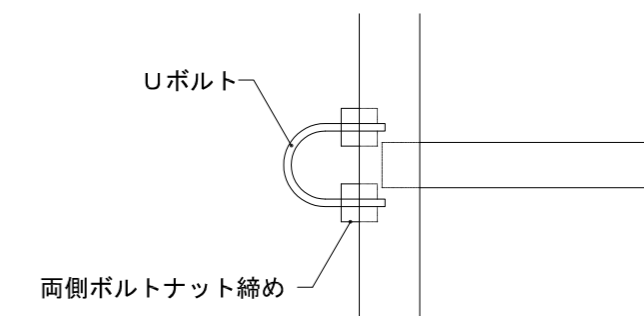
側面断面図 1/20

仕様表

名称	材質
本体	高耐食性溶融めっき鋼板
Uボルト	クロムメッキ
ボルトナット	クロムメッキ
チェーン	クロムメッキ



ベースプレート詳細図 1/5



Uボルト 詳細図 1/5

	2016. 11. 11	新規作成	改訂者	△3	2020. 04. 27	左右反転	川崎康
△1	2017. 10. 30	サイドバー厚変更	川崎康	△4	*	*	*
△2	2019. 02. 05	ビス止め表記廃止	川崎康	△5	*	*	*

株式会社 ニチプレ

承認 確認 製図

図名

タイヤラックNT-3(一般車用3段式) 標準図

縮尺 1:20
用紙 A2