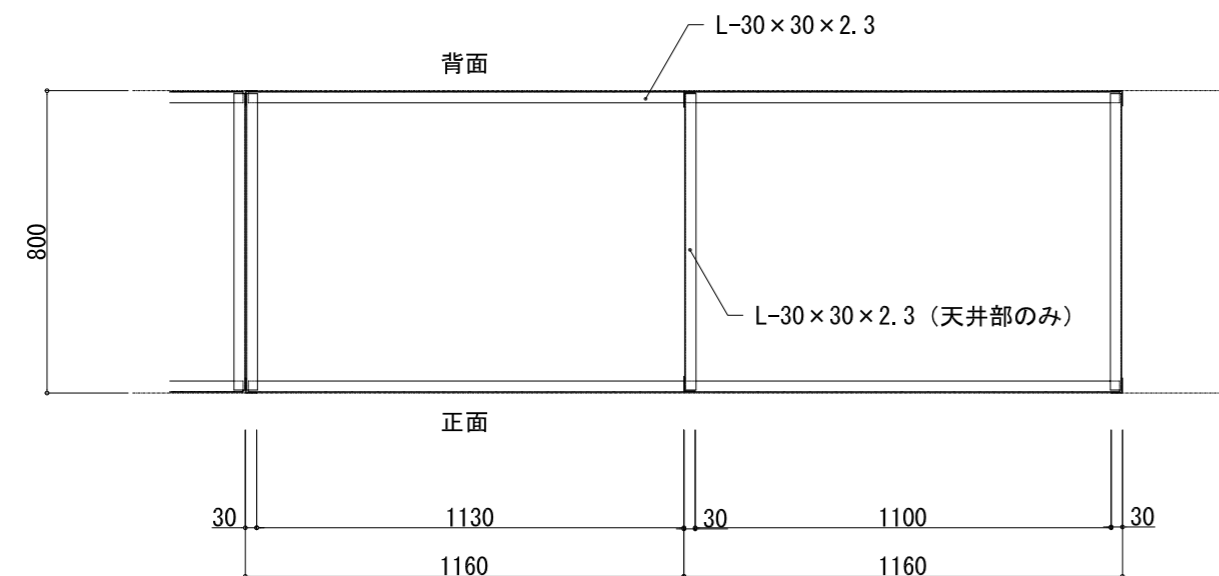
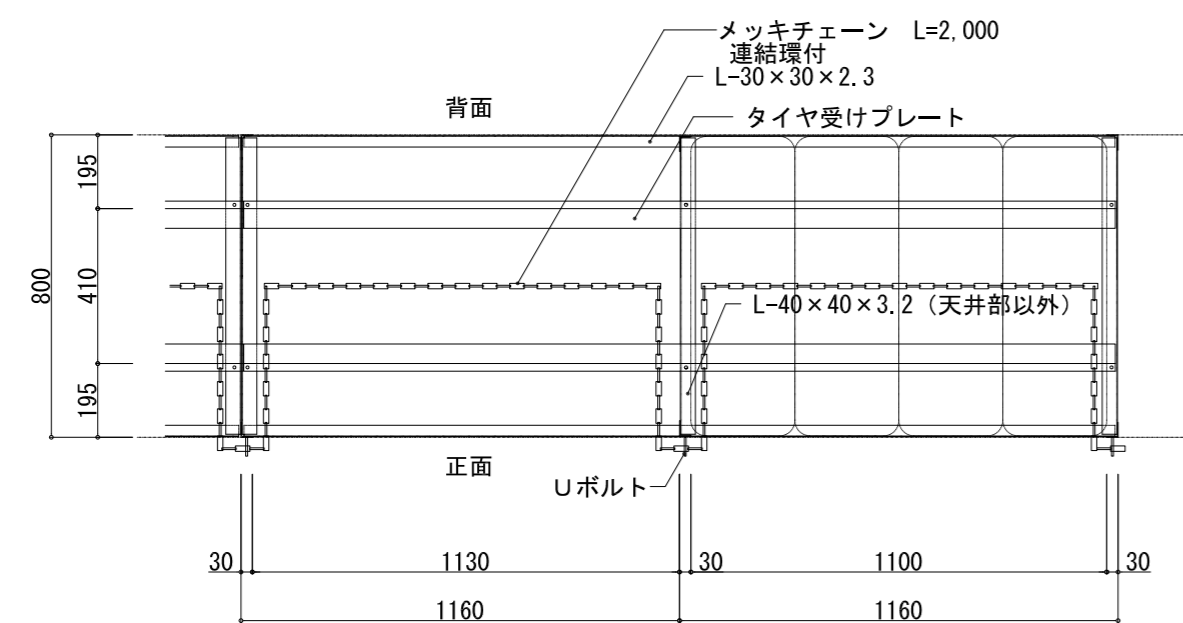


RV車用1段式タイヤラック NT-R1

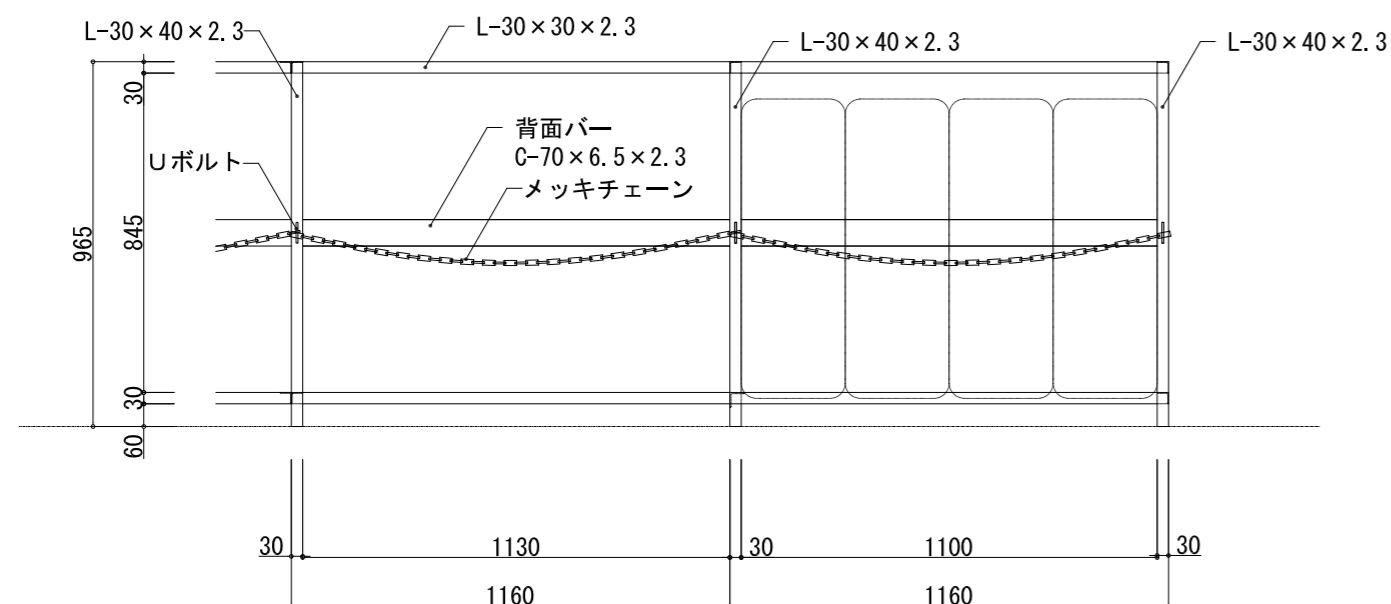
連結タイプ



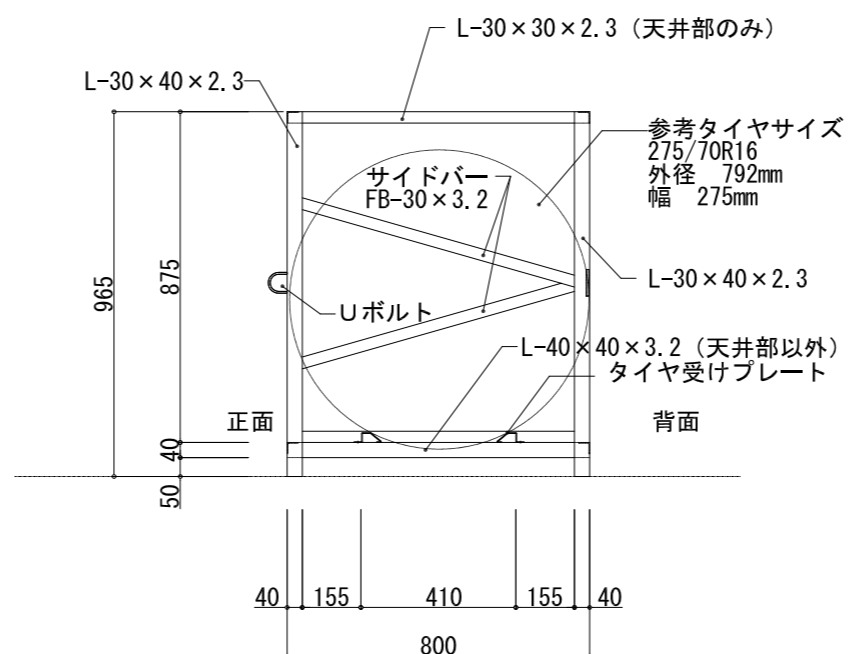
天井部詳細図 1/20



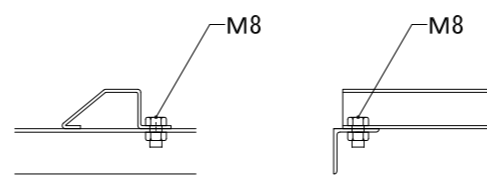
平面詳細図 1/20



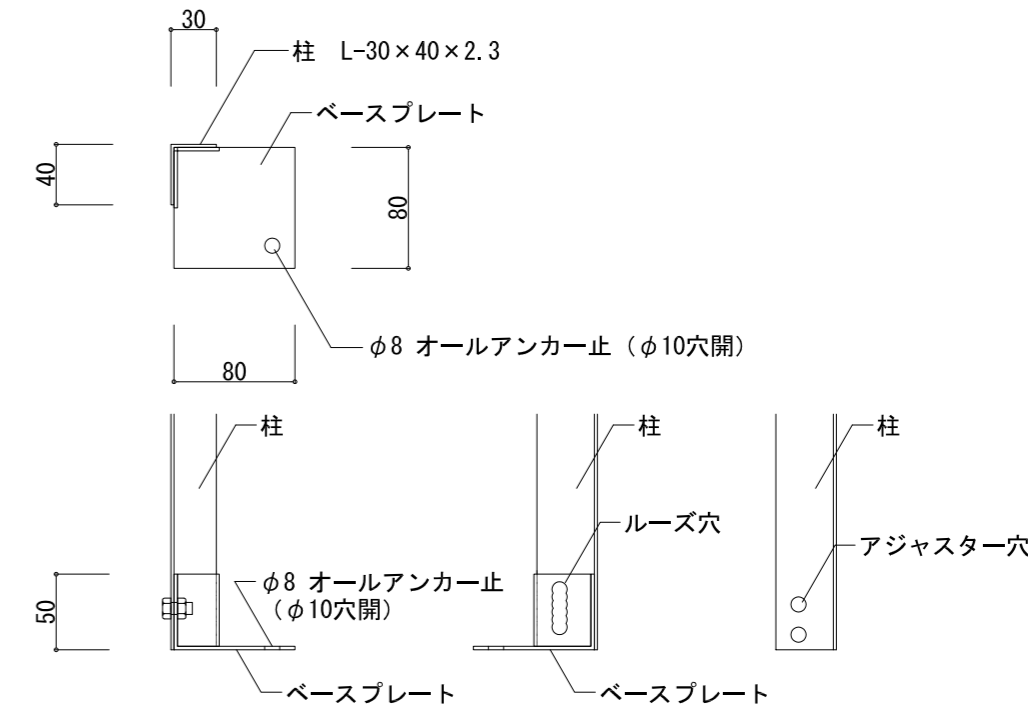
正面詳細図 1/20



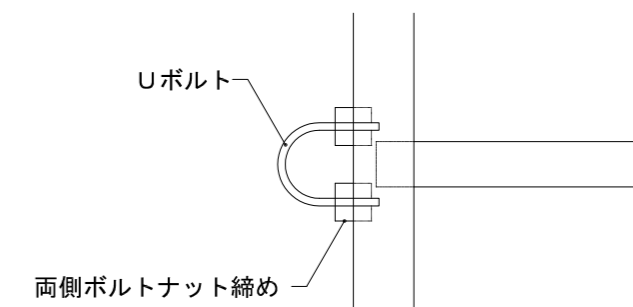
側面断面図 1/20



プレート固定部詳細図 1/5



ベースプレート詳細図 1/5



Uボルト 詳細図 1/5

仕様表

名称	仕様
本体	高耐食性溶融めっき鋼板
Uボルト	クロムメッキ
ボルトナット	クロムメッキ
チェーン	クロムメッキ
タイヤ重量	150kg対応

2021.03.26	新規作成	改訂者	*	*	*	*
△1	*	川崎康	*	*	*	*
△2	*	川崎康	*	*	*	*

株式会社 ニチプレ

承認	確認	製図
-	-	川崎康

図名 タイヤラックNT-R1 (RV車用1段式) 標準図

縮尺	1:20
用紙	A2