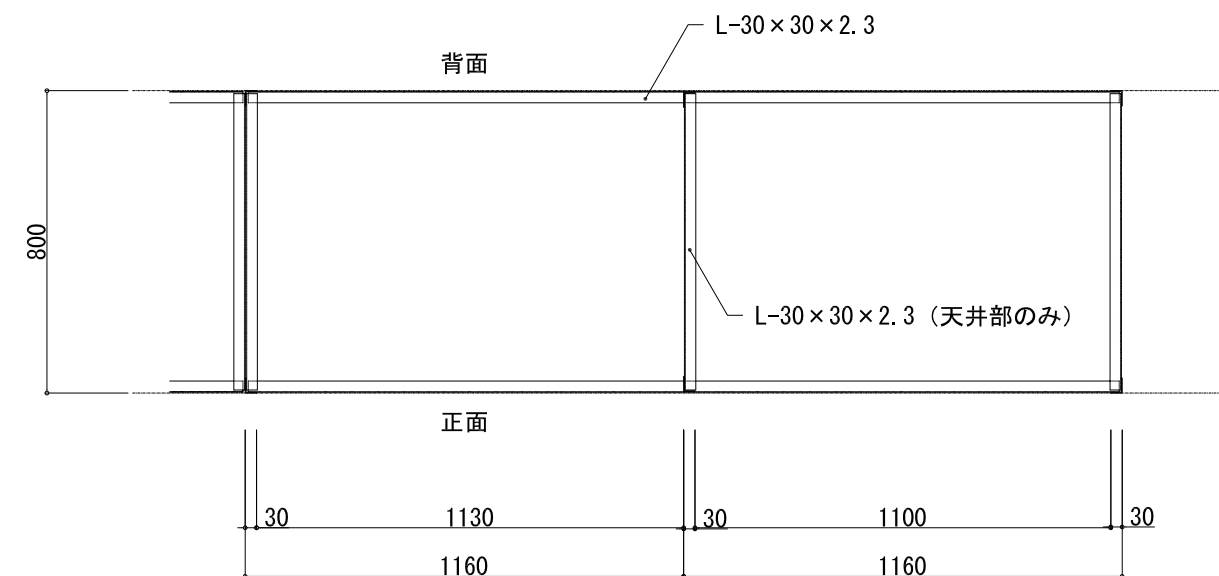
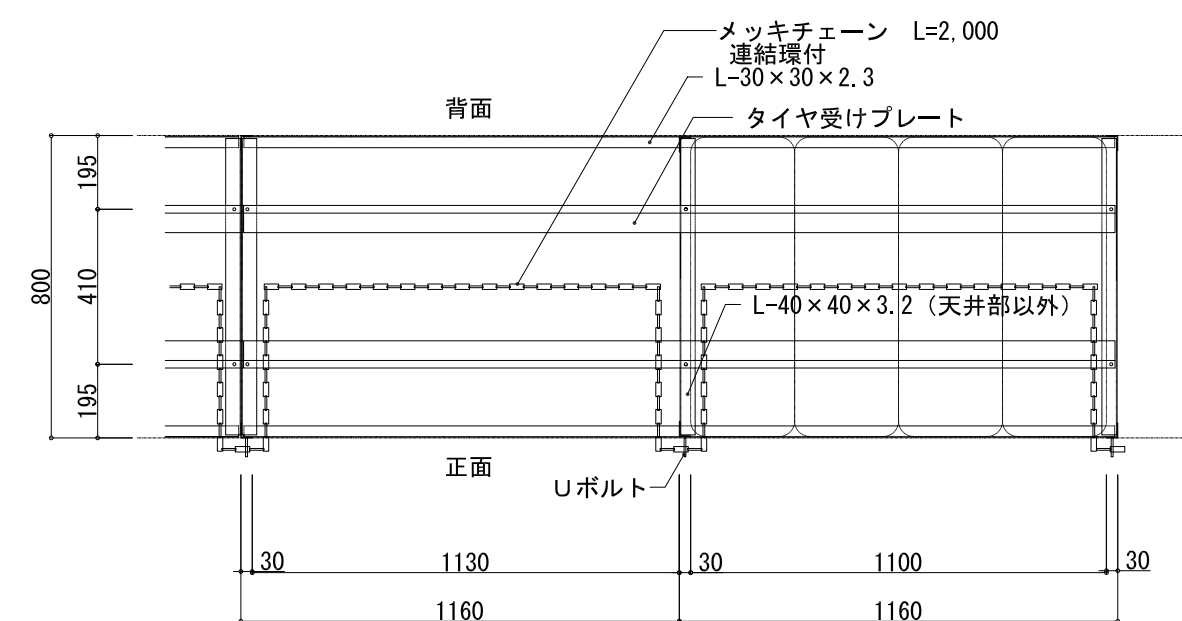


RV車用2段式タイヤラック NT-R2

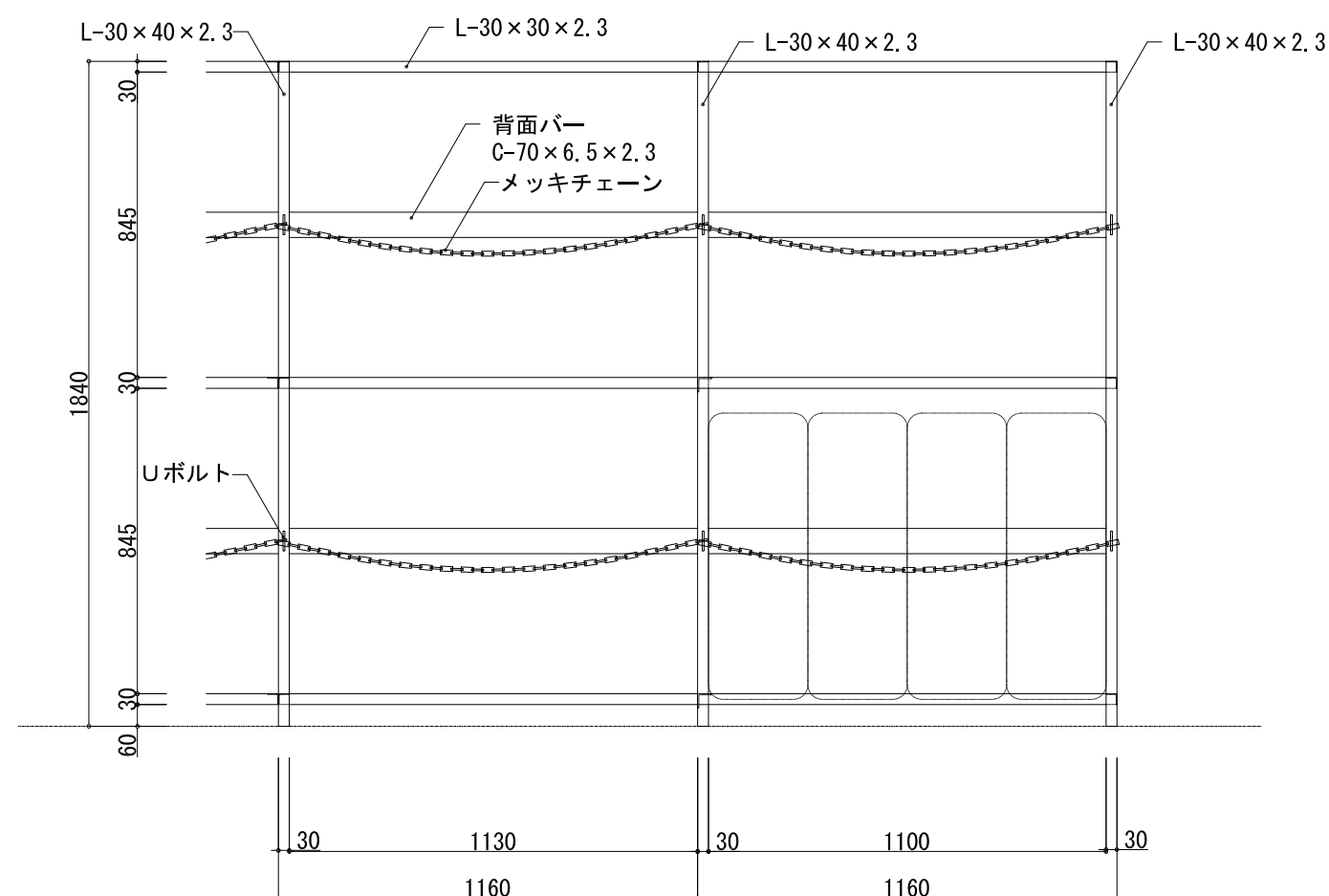
連結タイプ



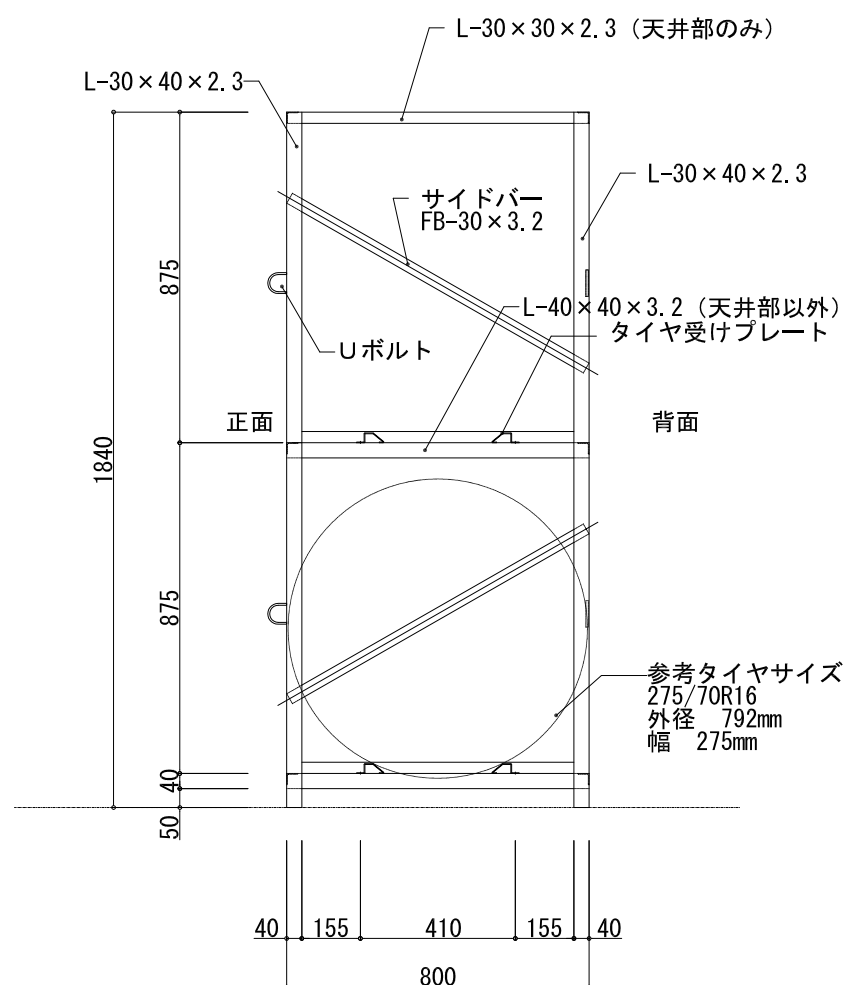
天井部詳細図 1/20



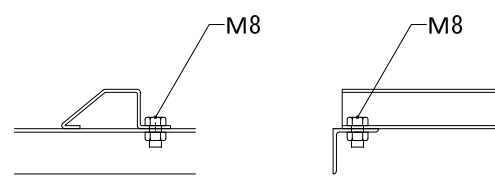
平面詳細図 1/20



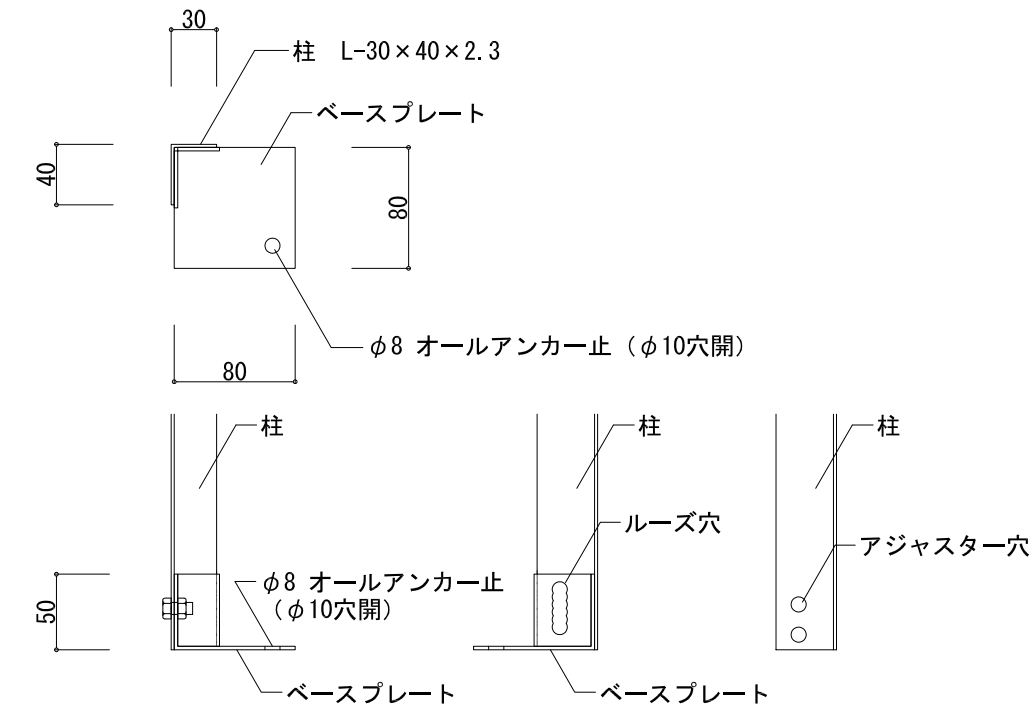
正面詳細図 1/20



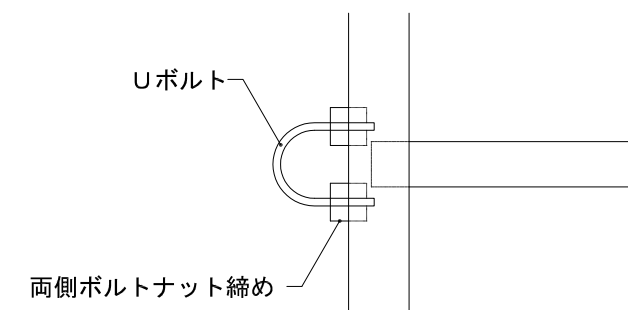
側面断面図 1/20



プレート固定部詳細図 1/5



ベースプレート詳細図 1/5



Uボルト 詳細図 1/5

仕様表

名称	仕様
本体	高耐食性溶融めっき鋼板
Uボルト	クロムメッキ
ボルトナット	クロムメッキ
チェーン	クロムメッキ
タイヤ重量	150kg対応

△1	2017.08.22	中間アングル変更	川崎康	△4	2019.02.05	ビス止め表記廃止	川崎康
△2	2017.10.30	サイドバー厚変更	川崎康	△5	2020.04.27	左右反転	川崎康
△3	2018.10.25	最下段下高さ変更	川崎康	△6	2022.01.06	タイヤ受けプレート位置訂正	川崎康

株式会社 ニチプレ

承認 確認 製図  
川崎康

図名

タイヤラックNT-R2 (RV車用2段式)  
標準図

縮尺 1:20  
用紙 A2