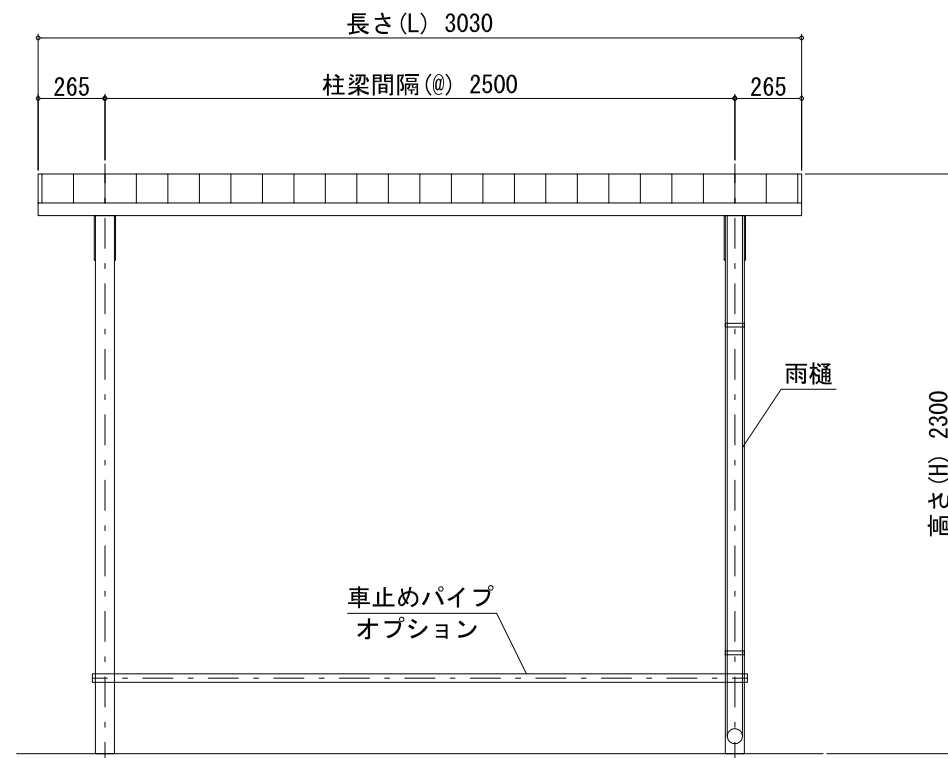
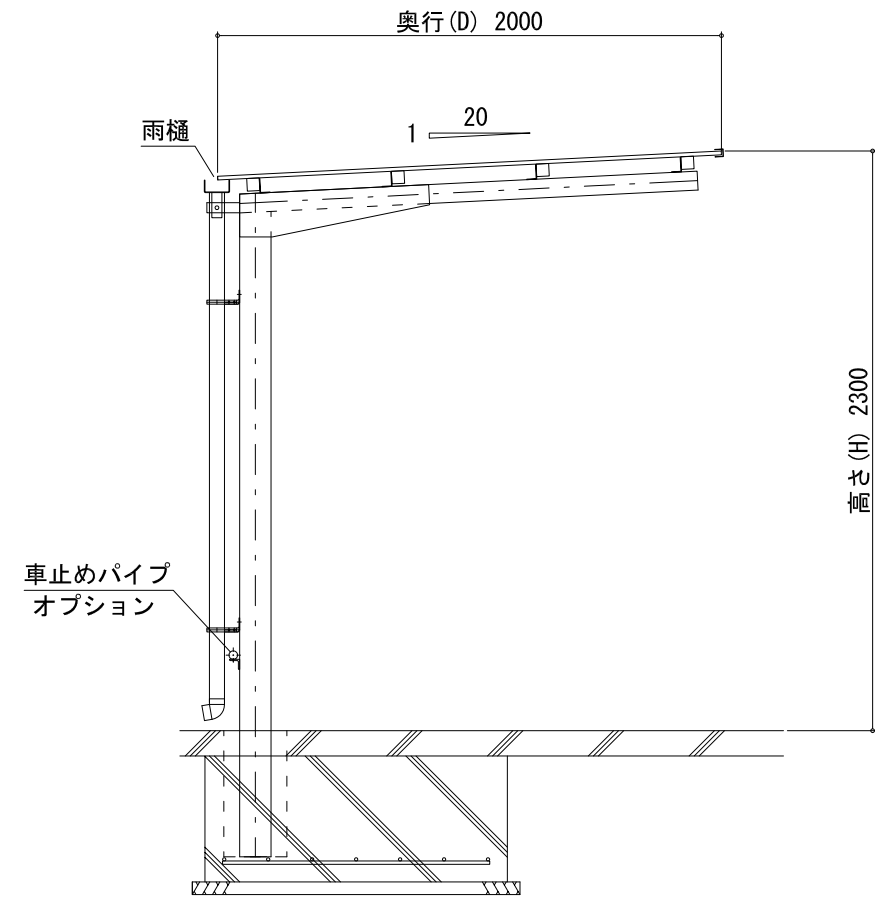


平面図



立面図



断面図

仕様 B-15S

名称	寸法・仕様	
柱梁間隔	2,500 (標準スパン)	
高さ	2,300 (平面ラックの場合)	
	2,700 (2段ラックの場合)	
	2,850 (スライドラック+2段ラックの場合)	
	2,950 (スライドラック+2段UDC-3Hの場合)	
柱	高耐食性溶融めっき鋼板	
梁	高耐食性溶融めっき鋼板	
母屋	高耐食性溶融めっき鋼板	
屋根・型式呼称	ガルバリウム鋼板	NCF-B-15S
	サイレンスルーフ(塩ビ鋼板)	NCE-B-15S
	アルミ板	NCA-B-15S
	アルミパネル	NCAP-B-15S
	制振鋼板	NCS-B-15S
	NAパネル	NCNA-B-15S
車止めパイプ	スチール製(高耐食性溶融めっき鋼板)/ステンレス製	
雨樋	軒樋: 高耐食性溶融めっき鋼板 竖樋: 塩ビ製φ60	
塗装	粉体焼付塗装	
積雪荷重	1200N/m ² (積雪量60cm) ※ 市町村の区域に応じた垂直積雪量による対応が可能	
地耐力	LFe=30KN/m ² (長期)・SFe=60KN/m ² (短期)	

※ 寸法、スパン数等は自由設計につき変更が可能です。
各営業所にお問合せ下さい。

	2018.10.15	新規作成	改訂者	△3	*	*	*
△1	2023.07.19	屋根材表記変更 設計変更注記追加	川崎康	△4	*	*	*
△2	*	*	*	△5	*	*	*

ルーフテリア
株式会社 ニチプレ

承認	確認	製図	図名	ルーフテリア B-15S カタログ掲載図	縮尺	1:30
-	-	-			用紙	A3