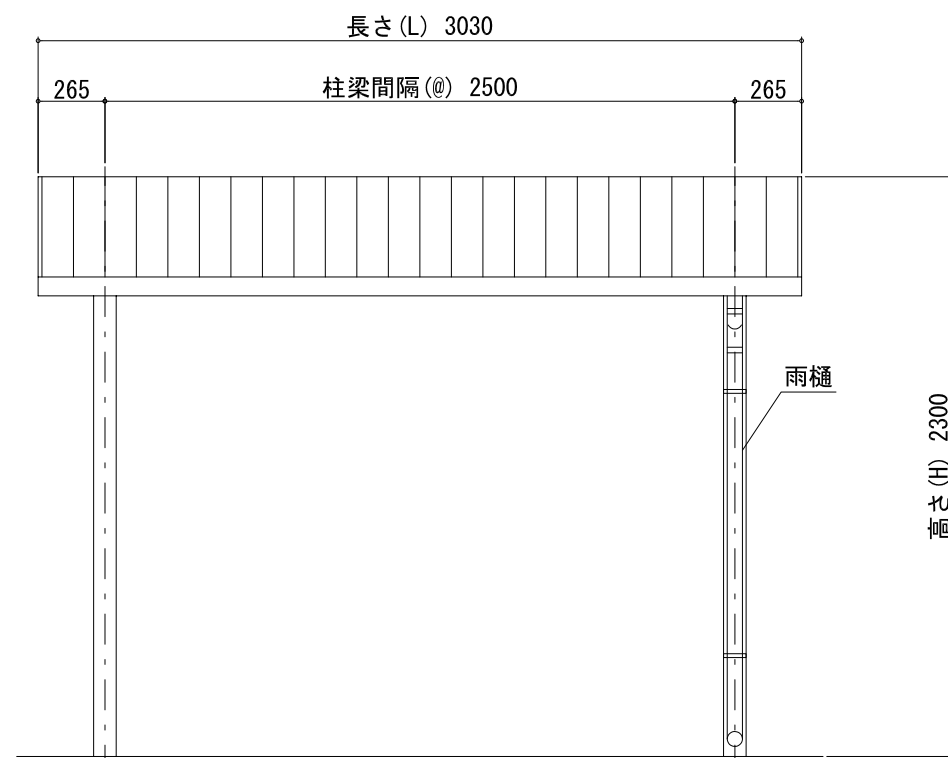
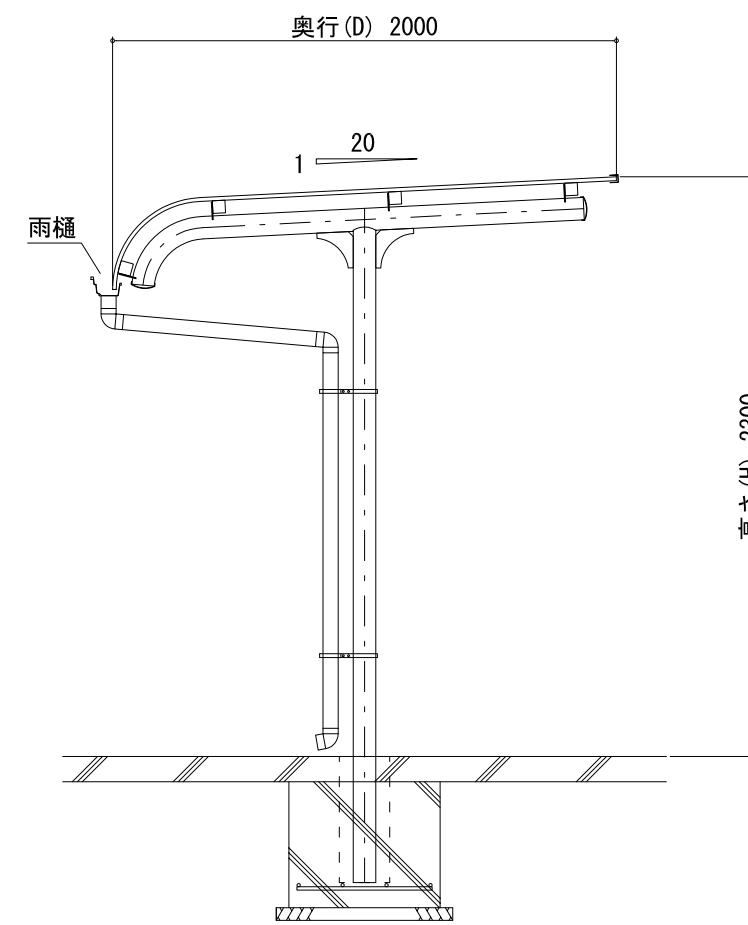


平面図



立面図



断面図

| 仕様      |  | TR      |
|---------|--|---------|
| 名称      | 寸法・仕様  |         |
| 柱梁間隔    | 2,500 (標準スパン)  |         |
| 高さ      | 2,300 (平面ラックの場合)   |         |
|         | 2,700 (2段ラックの場合)   |         |
|         | 2,850 (スライドラック+2段ラックの場合)                                   |         |
|         | 2,950 (スライドラック+2段UDC-3Hの場合)                                |         |
| 柱・梁     | 高耐食性溶融めっき鋼板  |         |
| 母屋      | 高耐食性溶融めっき鋼板  |         |
| 屋根・型式呼称 | ガルバリウム鋼板   | NCF-TR  |
|         | サイレンススーフ(塩ビ鋼板)   | NCE-TR  |
|         | アルミ板   | NCA-TR  |
|         | アルミパネル   | NCAP-TR |
|         | ポリカーボネート   | NCP-TR  |
| 雨樋      | 軒樋:塩ビ製 縦樋:塩ビ製φ60   |         |
| 塗装      | 粉体焼付塗装   |         |
| 積雪荷重    | 600N/m <sup>2</sup> (積雪量30cm)<br>※ 市町村の区域に応じた垂直積雪量による対応が可能 |         |
| 地耐力     | LFe=30KN/m <sup>2</sup> (長期)・SFe=60KN/m <sup>2</sup> (短期)  |         |

※ 寸法、スパン数等は自由設計につき変更が可能です。  
各営業所にお問合せ下さい。

|    |            |                  |     |    |   |   |   |
|----|------------|------------------|-----|----|---|---|---|
|    | 2018.10.15 | 新規作成             | 改訂者 | △3 | * | * | * |
| △1 | 2023.07.19 | 屋根材表記変更 設計変更注記追加 | 川崎康 | △4 | * | * | * |
| △2 | *          | *                | *   | △5 | * | * | * |

ルーフテリア  
株式会社 ニチプレ

|    |    |    |    |                      |    |      |
|----|----|----|----|----------------------|----|------|
| 承認 | 確認 | 製図 | 図名 | ルーフテリア TR<br>カタログ掲載図 | 縮尺 | 1:30 |
| -  | -  | -  |    |                      | 用紙 | A3   |