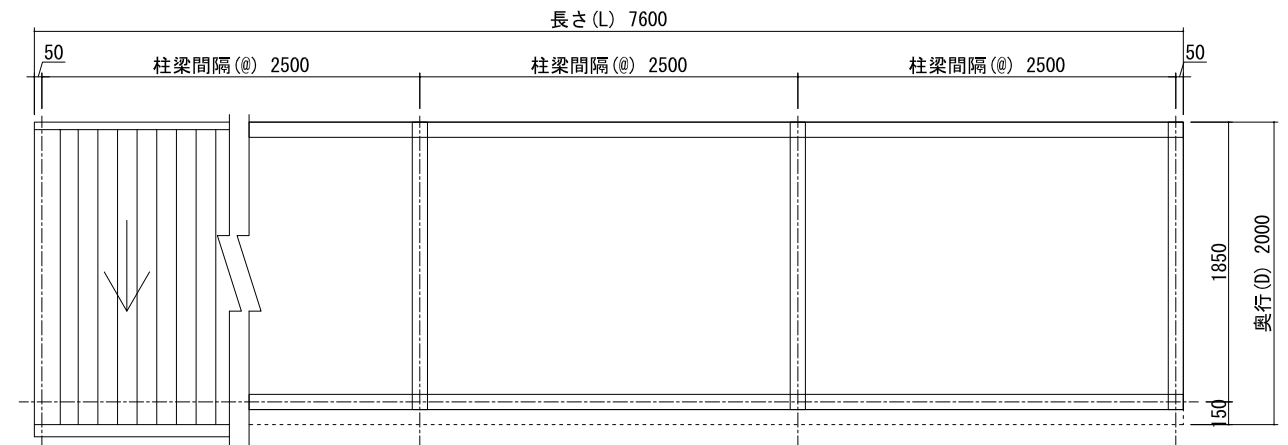
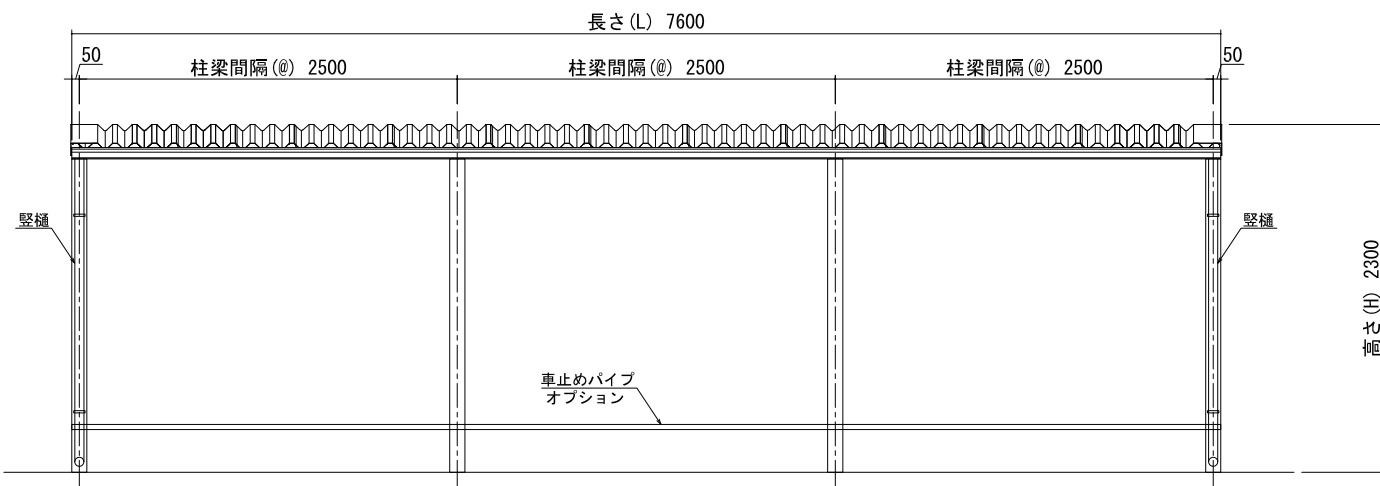


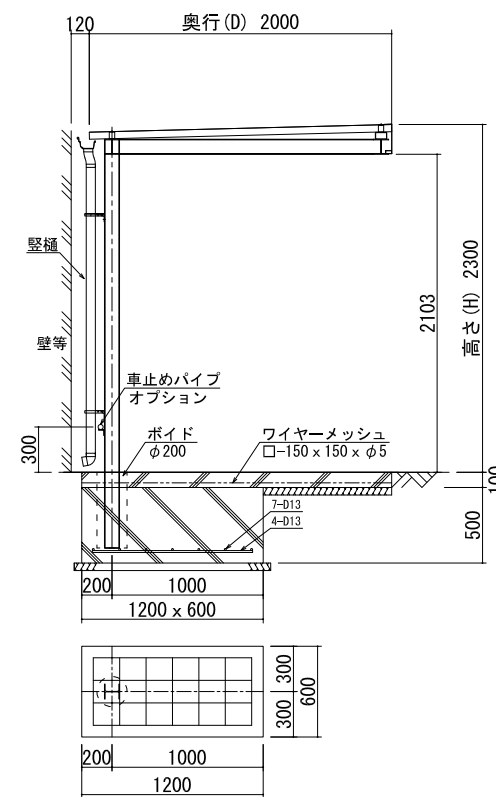
平面図



屋根伏図・小屋伏図

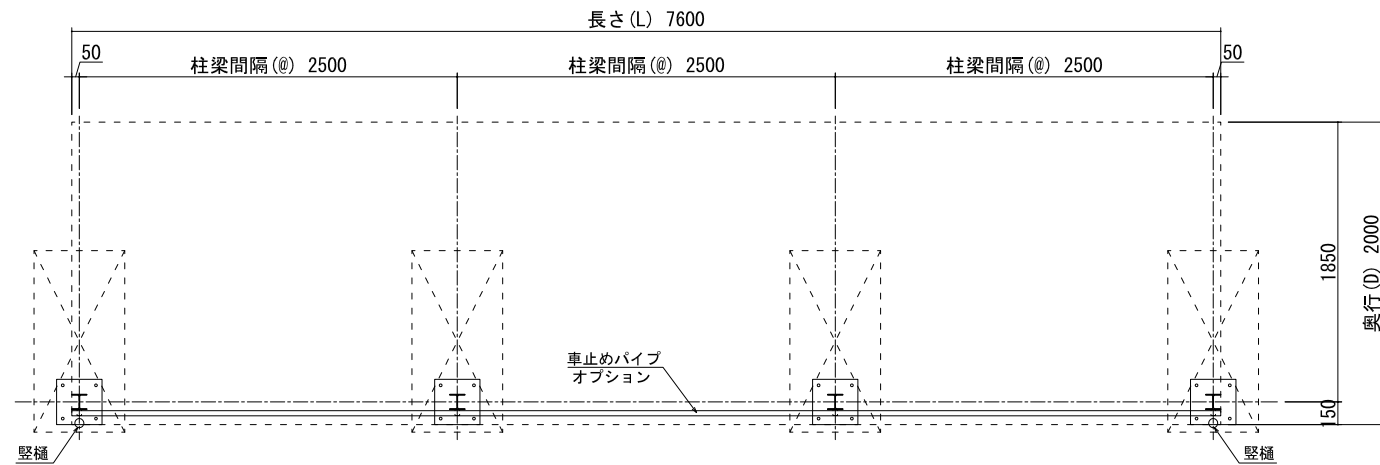


立面図

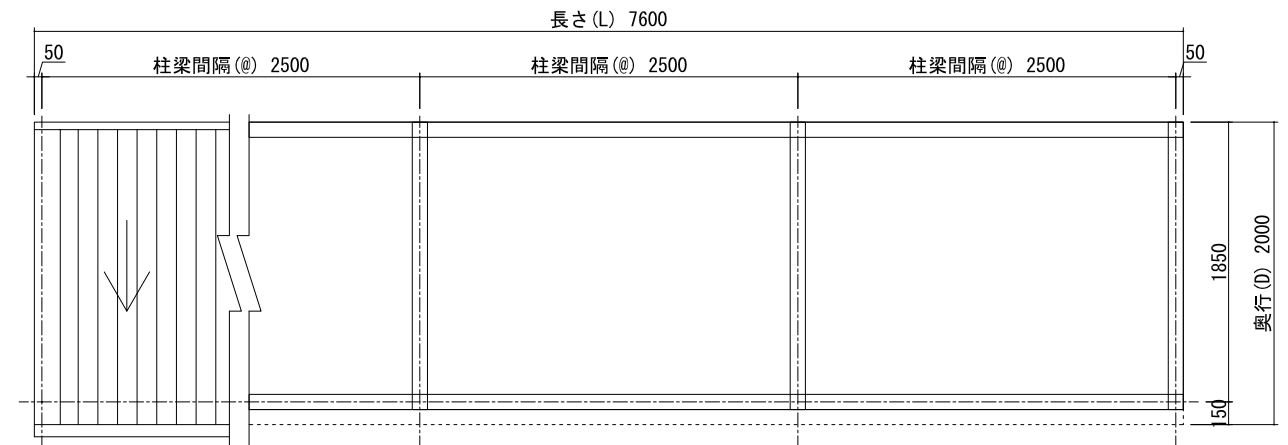


断面図

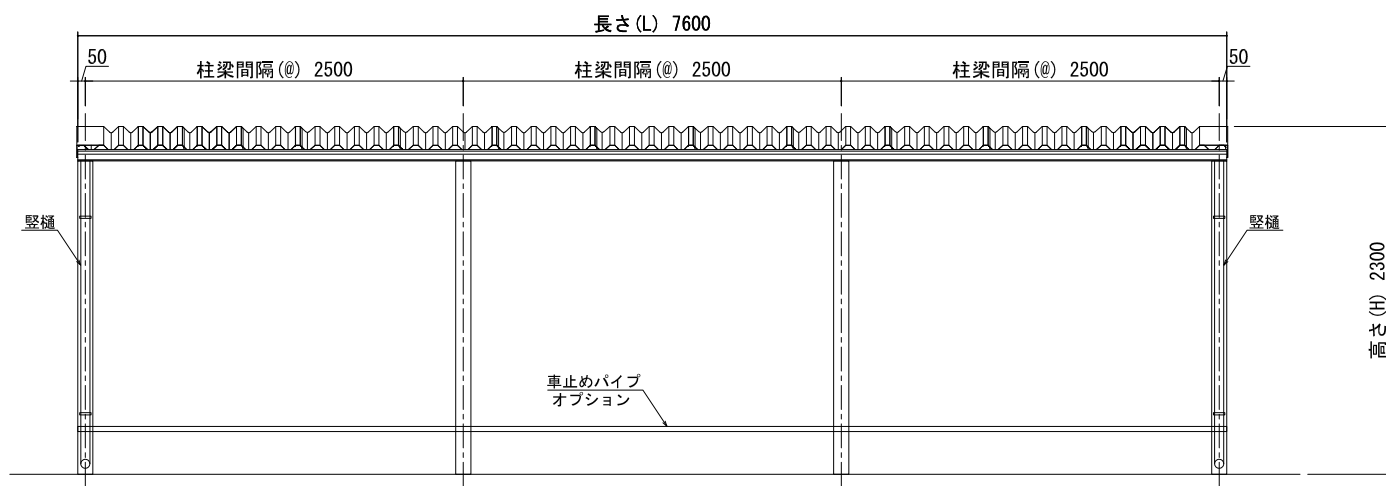
仕様 Z-5	
名称	寸法・仕様
柱梁間隔 (@)	2,500 (標準スパン)
高さ (H)	2,300 (平面ラックの場合)
	2,700 (2段ラックの場合)
	2,850 (スリットラック+2段ラックの場合)
	2,950 (スリットラック+2段ハイラックの場合)
	2,950 (スリットラック+2段ハイラックの場合)
柱	軽鋼H-100 x 100 x 3.2 x 4.5
梁	軽鋼H-100 x 100 x 3.2 x 4.5
屋根・型式呼称	カラー鋼板 (折板) NCF-Z-5
	サイレンスルーフ (塩ビ鋼板) (折板) NCE-Z-5
車止めパイプ	ポリカーボネート (折板) NCP-Z-5
雨樋	ステンレス製/ステンレス製
軒樋	軒樋: 塩ビ製 縦樋: 塩ビ製
塗装	粉体焼付塗装
積雪荷重	600N/m ² (積雪量30cm)
基礎	1200 x 600 x 500
	1200 x 700 x 500 (高さ(H)2,500以上)
本体色	ライトグレー/アイボリー/ダークブラウン
屋根色	ライトグレー/アイボリー/ダークブラウン



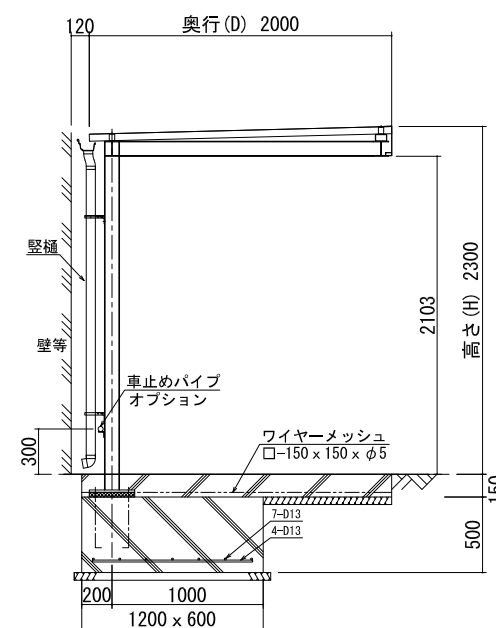
平面図



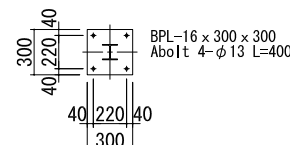
屋根伏図・小屋伏図



立面図



断面図



ベースプレート詳細図

仕様 Z-5	
名称	寸法・仕様
柱梁間隔(φ)	2,500 (標準スパン)
高さ(H)	2,300 (平面ラックの場合)
	2,700 (2段ラックの場合)
	2,850 (3ストラック+2段ラックの場合)
	2,950 (3ストラック+2段ハイラックの場合)
	2,950 (3ストラック+2段ハイラックの場合)
柱	軽鋼柱-100×100×3.2×4.5
梁	軽鋼梁-100×100×3.2×4.5
屋根・型式呼称	カラー鋼板(折板) NCF-Z-5
	サイレンスルーフ(塩ビ鋼板)(折板) NCE-Z-5
	ポリカーボネート(折板) NCP-Z-5
車止めパイプ	ステンレス製/ステンレス製
雨樋	軒樋:塩ビ製 壁樋:塩ビ製
塗装	粉体焼付塗装
積雪荷重	600N/m ² (積雪量30cm)
基礎	1200×600×500
	1200×700×500 (高さ(H)2,500以上)
本体色	ライトグレー/アイボリー/ダークブラウン
屋根色	ライトグレー/アイボリー/ダークブラウン