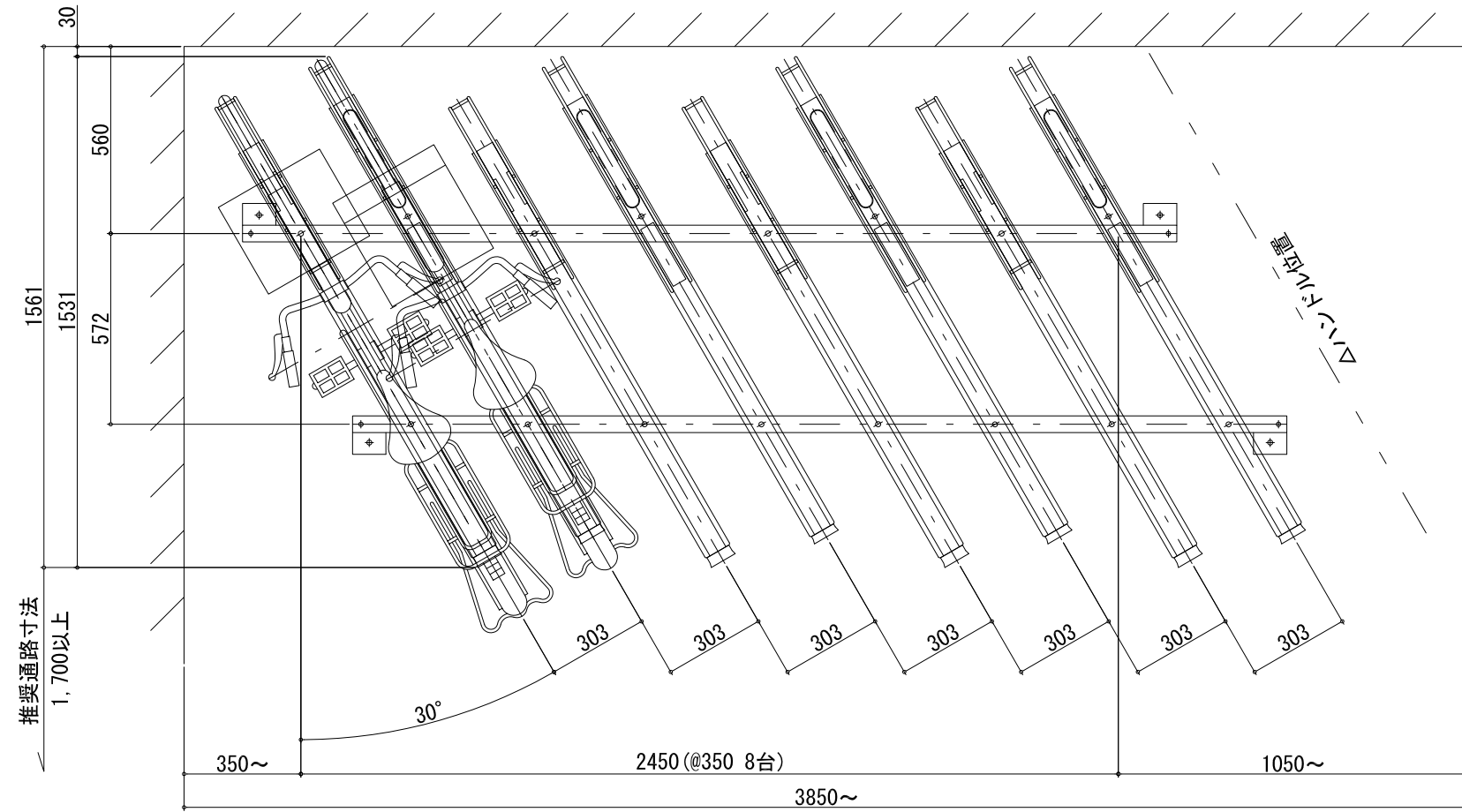


仕様 傾斜ラック NSR-15-3

名称	形状	仕様	仕上
ラック本体	┌┐	t2鋼板	溶融亜鉛めっき
タイヤガード	○	φ9曲げ加工	溶融亜鉛めっき
補助スロープ	□	32×83	硬質樹脂
支柱	┌┐	L-50×50×4.5	溶融亜鉛めっき
ベースアングル	┌┐	L-50×50×3.2	溶融亜鉛めっき
アンカーボルト		M12×70	溶融亜鉛めっき

※ 図中自転車サイズ : L1800×W600×H1100



平面図

2018.06.29	新規作成	改訂者	△3	*	*	*	承認	確認	製図	図名	傾斜ラック NSR-15-3(8台30° 斜列) レイアウト図	縮尺	1:20
△1	*	*	△4	*	*	-	-	-	用紙			A3	
△2	*	*	△5	*	*								

株式会社 ニチプレ